

ECOAIR 2

EC
TechnologyMódulos Flexíveis
de Baterias

Plug & Play



Painel duplo

DESCRIÇÃO

Unidade de climatização ECOAIR 2. Desenvolvida para aplicações de ventilação e climatização, integra ventiladores Plug Fan EC, até 2 níveis de filtragem e 3 tipos de baterias de aquecimento e/ou arrefecimento.

Estrutura em perfil de alumínio, com painéis duplos de 25 mm, face exterior em Magnelis de classe de corrosão C5 e face interior em chapa de aço galvanizado Z275. Isolamento intermédio em lâ de rocha de alta densidade, garantindo elevado desempenho térmico e acústico.

Solução de considerável escala e desempenho, disponível em 8 tamanhos, para caudais de ar até 15 000 m³/h. A unidade principal possibilita a integração de 3 tipos de baterias (bateria de climatização por água, bateria de climatização por refrigerante ou bateria elétrica de aquecimento), com opção de incorporação de módulos adicionais de bateria (climatização por água ou climatização por refrigerante) e ainda caixa de mistura de 2 vias.

Equipada com sistemas de controlo Smart Evolution e Be.On.

NORMAS E CERTIFICAÇÕES



VANTAGENS

- Unidade de maior amplitude, disponível para caudais de ar elevados.
- Painéis duplos com 25 mm de isolamento.
- Classe de corrosão C5.
- Motor eletrónico de baixo consumo.
- Integração do módulo Be.On com ligação à nuvem e monitorização Be Smart.
- Configurações modulares flexíveis: módulo de bateria principal, módulos de baterias adicionais e caixa de mistura de 2 vias adicional.
- Válvula de 3 vias e respetivo atuador incluídos.
- Quadro elétrico integrado.

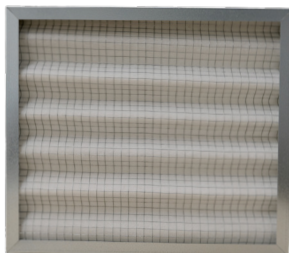
ACESSÓRIOS

- Filtro ePM10 50%/M5
- Filtro ePM1 50% /F7
- Módulos de baterias adicionais
- Caixa de mistura de 2 vias
- Bico de Pato
- Teto intempérie
- Controlo de caudal constante
- Controlo de CO₂

COMPONENTES

FILTROS

O sistema de filtragem é composto por dois níveis, montados em paralelo sobre calhas deslizantes concebidas para minimizar fugas por bypass, em conformidade com a EN 1886. Pode conter um pré-filtro ePM10 50% (M5) para partículas grossas e um filtro ePM1 50% de série (F7) para filtragem fina (EN 779), conforme a classificação ISO 16890.



VENTILADOR

Ventilador centrífugo radial Plug Fan EC brushless de pás recuadas, com design compacto e altas pressões disponíveis. A geometria aerodinâmica do rotor, balanceado segundo a ISO 1940 G2.5 e com vibração conforme a AMCA 204, combinado com motor EC de classe de isolamento B e proteção IP44, garante elevada capacidade, eficiência e desempenho, mesmo em altas resistências.



MÓDULOS COMPLEMENTARES

A configuração modular adicional possibilita a integração de módulo de bateria de climatização por água ou módulo de bateria de climatização por refrigerante, bem como caixa de mistura, permitindo flexibilidade térmica e adaptação a várias necessidades de climatização.

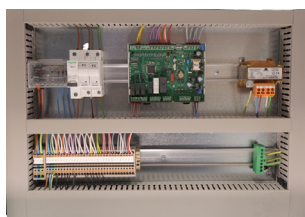


BATERIA DE CLIMATIZAÇÃO POR ÁGUA

Bateria de água que permite alternar entre aquecimento e arrefecimento com a mesma serpentina. É constituída por tubos de cobre, alhetas em alumínio fixo por expansão mecânica, coletores em cobre e estrutura em aço galvanizado. A sua estanquidade e integridade são rigorosamente testadas em fábrica a 32 bar. Módulo equipado com tabuleiro de condensados em aço inox. Válvula de 3 vias e respetivo atuador incluídos.

BATERIA DE CLIMATIZAÇÃO POR REFRIGERANTE

Bateria de expansão direta de fluido refrigerante R32. Constituída por tubos de cobre, alhetas em alumínio fixo por expansão mecânica, coletores em cobre e estrutura em aço galvanizado. A sua estanquidade e integridade são rigorosamente testadas em fábrica a 60 bar. Módulo equipado com tabuleiro de condensados em aço inox.



BATERIA DE AQUECIMENTO POR RESISTÊNCIAS ELÉTRICAS

Bateria de resistências elétricas blindadas, em tubo de aço de 8 mm de diâmetro com alhetas de 25 x 50 mm do mesmo material e com parafuso de fixação rápida e bornes roscados M4. As resistências são especialmente concebidas para aplicações aerúlicas. São montadas em caixilho e colocadas sobre uma calha para facilitar uma eventual desmontagem.

CARACTERÍSTICAS

ECOAIR 2	1500	2500	3500	5000	7000	10 000	12 000	15 000
Caudal (m ³ /h)	1575	2455	3620	4800	7125	9755	12 340	15 165
Pressão estática disponível (Pa)	760	827	655	975	870	672	655	752
Potência do Motor (kW)	0,7	1,1	1,4	2,5	2,5	2,77	2,7	2 x 2,5
Velocidade Nominal de Rotação	2950	3500	3300	3200	2650	1520	1250	2650
(rpm)	230 1 50	400 3 50						
Alimentação (V F Hz)	IP 44							
IP Classe Motor	3,81	2,43	2,81	4,68	5,73	5,39	6,1	11,36
IMAX (A)	48	53	51	53	53	45	44	56

* Nível de pressão sonora a 4 m, medida em campo livre segundo ISO 3744

CARACTERÍSTICAS DAS BATERIAS

BATERIA DE CLIMATIZAÇÃO POR ÁGUA

BCA ECOAIR 2	Caudal de ar (m³/h)	Aquecimento			Arrefecimento		
		Potência de aquecimento (kW)	Caudal de água (l/s)	Perda de carga de água (kPa)	Potência arrefecimento (kW)	Caudal de água (l/s)	Perda de carga de água (kPa)
1500	972	8	0,38	10,0	6	0,30	8,3
	1188	9	0,43	12,8	7	0,34	9,7
	1350	10	0,47	15,0	8	0,36	11,0
2500	1539	12	0,59	9,2	10	0,47	7,7
	1881	14	0,68	11,5	11	0,53	9,0
	2137	15	0,74	13,5	12	0,57	9,9
3500	2228	18	0,86	9,4	14	0,69	7,9
	2723	20	0,99	12,0	16	0,77	9,2
	3093	22	1,08	14,0	17	0,83	10,2
5000	2991	24	1,15	8,0	19	0,91	6,8
	3655	27	1,32	9,6	21	1,02	7,8
	4153	30	1,44	11,0	23	1,10	8,5
7000	4406	35	1,70	9,6	28	1,35	8,1
	5386	40	1,96	12,1	32	1,52	9,4
	6120	44	2,13	14,2	34	1,63	10,5
10 000	6114	49	2,35	6,9	38	1,83	5,9
	7473	56	2,69	8,2	43	2,06	6,6
	8491	61	2,94	9,1	47	2,22	7,2
12 000	7629	61	2,96	9,5	50	2,37	8,2
	9324	70	3,40	12,1	56	2,66	9,5
	10595	77	3,71	14,2	60	2,87	10,7
15 000	9424	76	3,66	9,7	61	2,92	8,3
	11518	87	4,20	12,4	69	3,28	9,6
	13088	95	4,58	14,5	74	3,53	10,9

Caudais às velocidades: 1,8; 2,2; 2,5 m/s.

Aquecimento - Temperatura do ar: 0°C/80%. Temperatura da Água: 45°C-40°C

Arrefecimento - Temperatura do ar: 35°C/50%. Temperatura da Água: 7°C-12°C

BATERIA DE CLIMATIZAÇÃO POR REFRIGERANTE

BCR ECOAIR 2	Caudal de ar (m³/h)	Potência de aquecimento (kW)	Potência de arrefecimento (kW)
1500	842	5	8
	1030	6	9
	1170	7	9
2500	1377	8	12
	1683	10	14
	1912	10	15
3500	2049	11	18
	2505	12	21
	2846	13	22
5000	2759	15	25
	3372	17	28
	3831	18	30
7000	4121	22	37
	5037	25	42
	5724	27	45
10 000	5838	29	53
	7136	33	60
	8109	36	64
12 000	7436	39	67
	9088	45	76
	10327	48	82
15 000	8734	46	78
	10675	52	88
	12130	56	95

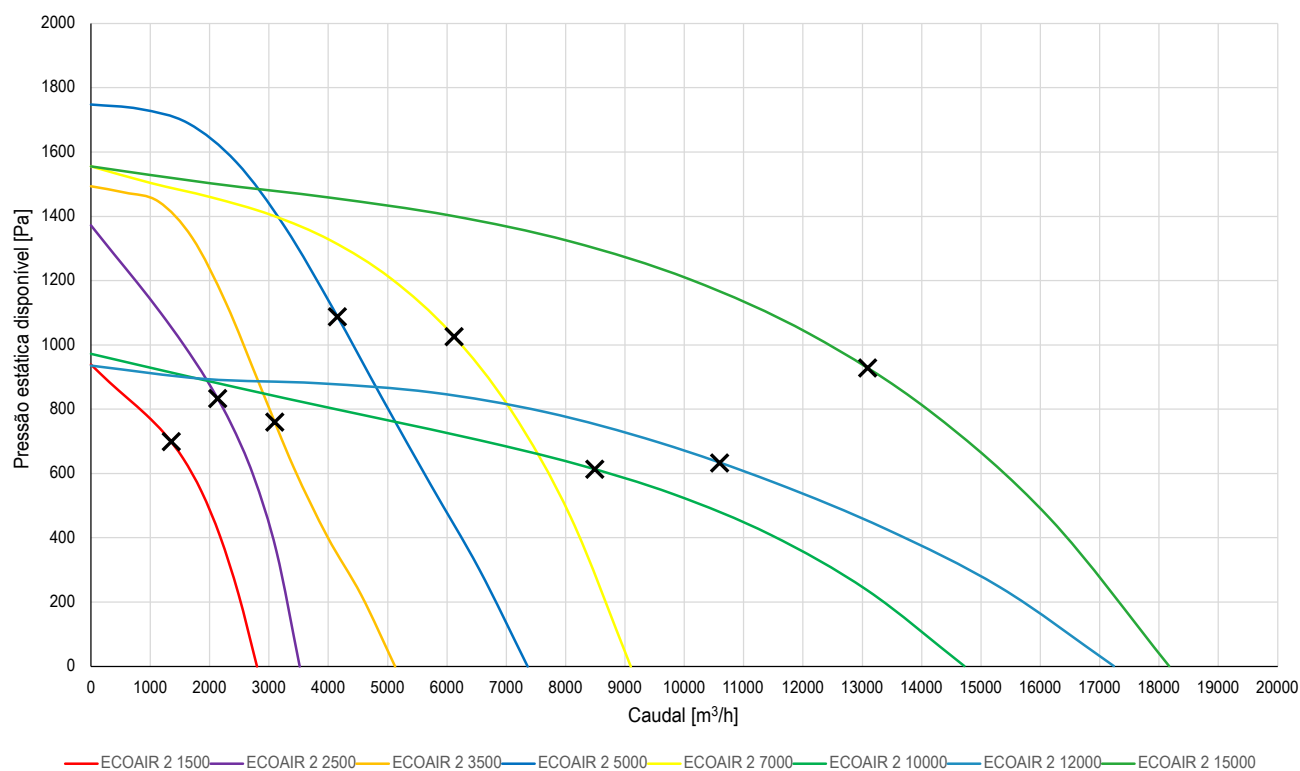
Caudais às velocidades: 1,8; 2,2; 2,5 m/s.

Aquecimento - Temperatura entrada do ar: 10°C/55%. Temperatura de condensação R32: 50°C

Arrefecimento - Temperatura entrada do ar: 35°C/50%. Temperatura de condensação R32: -4°C

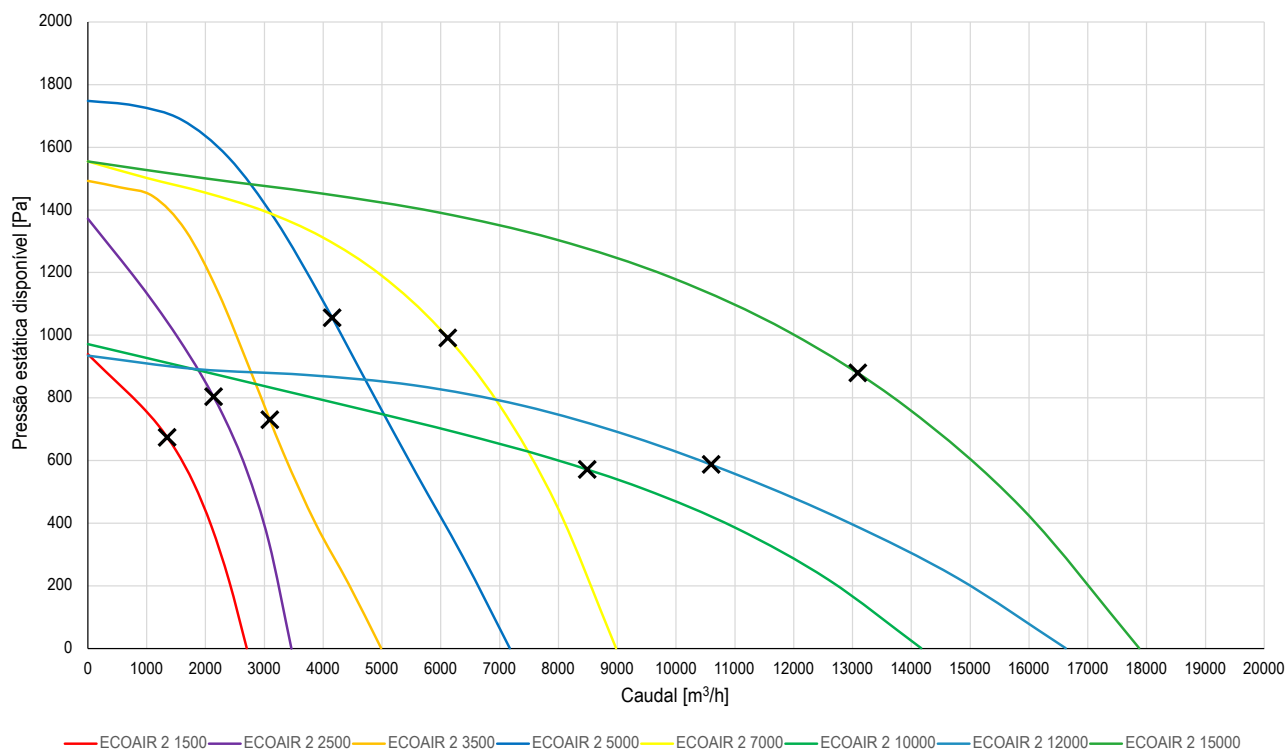
CARACTERÍSTICAS DAS BATERIAS
BATERIA DE AQUECIMENTO POR RESISTÊNCIAS ELÉTRICAS

BRE ECOAIR 2	Caudal de ar (m ³ /h)	Potência aquecimento (kW)
1500	1575	12
2500	2455	18
3500	3620	27
5000	4800	36
7000	7125	54
10 000	9755	72
12 000	12 340	90
15 000	15 165	108

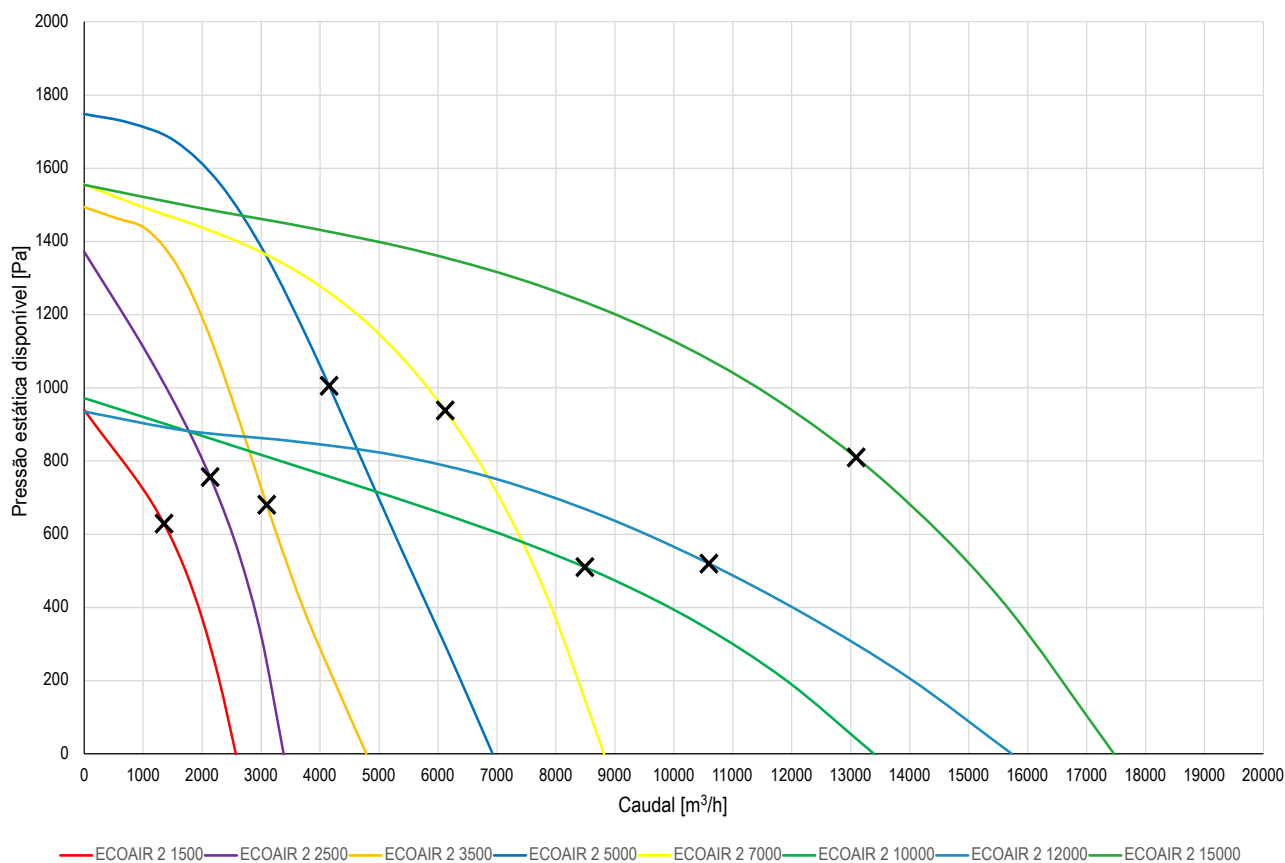
CURVAS CARACTERÍSTICAS
ECOAIR 2 ePM10 50%/M5 + BAT ÁGUA


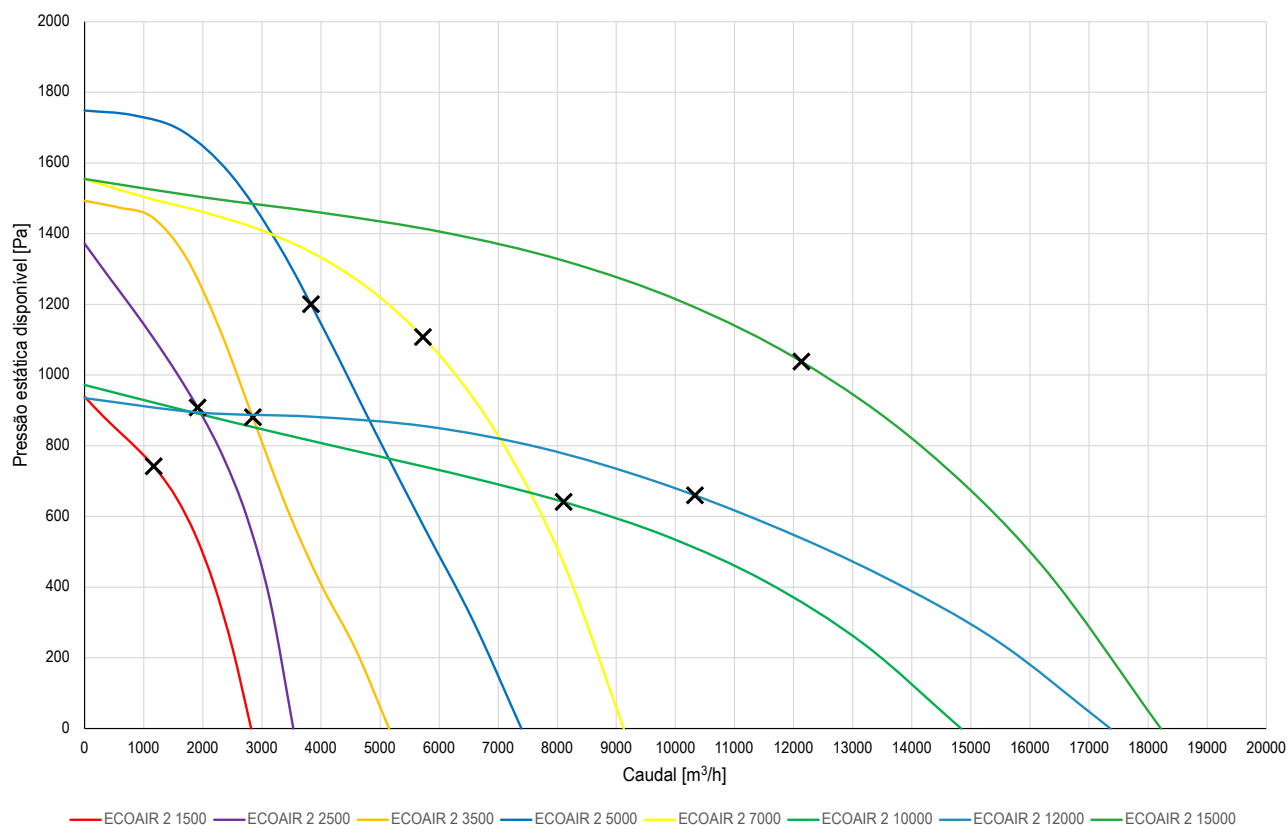
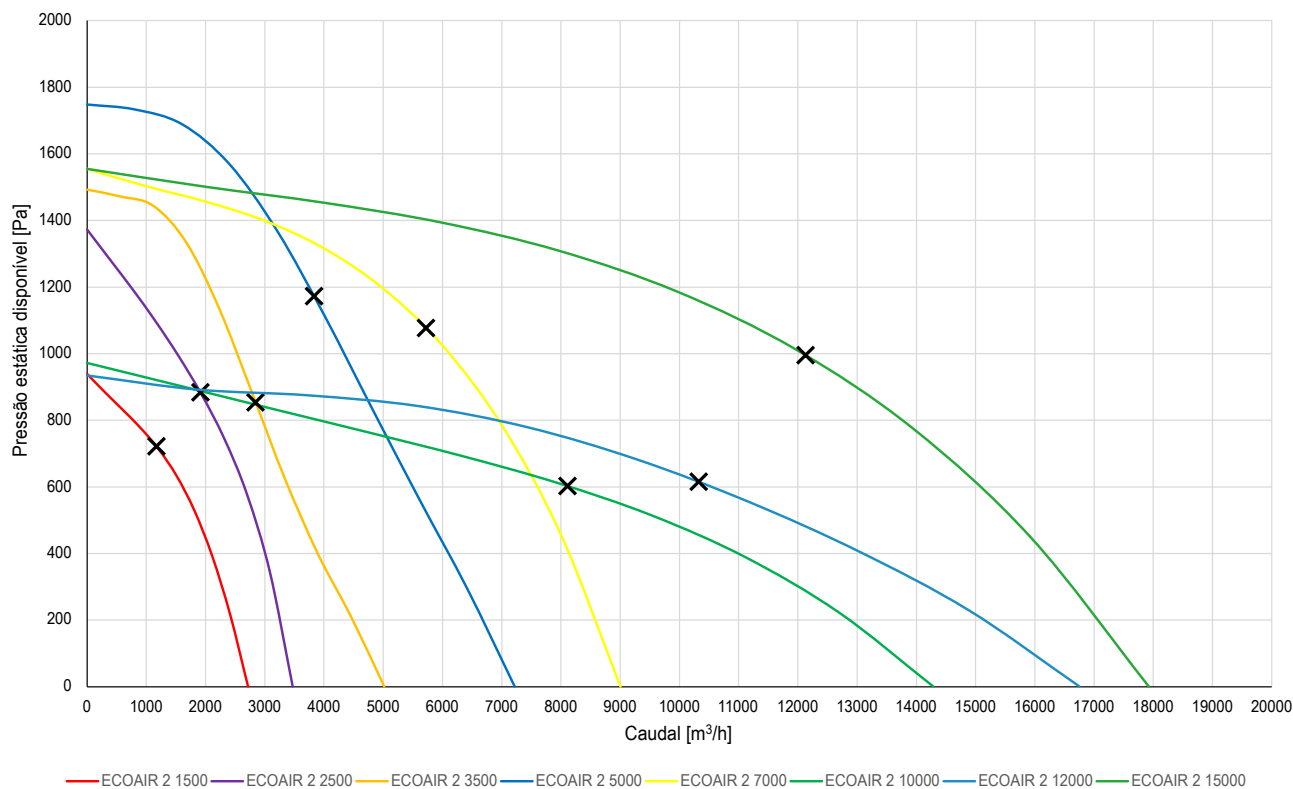
CURVAS CARACTERÍSTICAS

ECOAIR 2 ePM1 50%/F7 + BAT ÁGUA



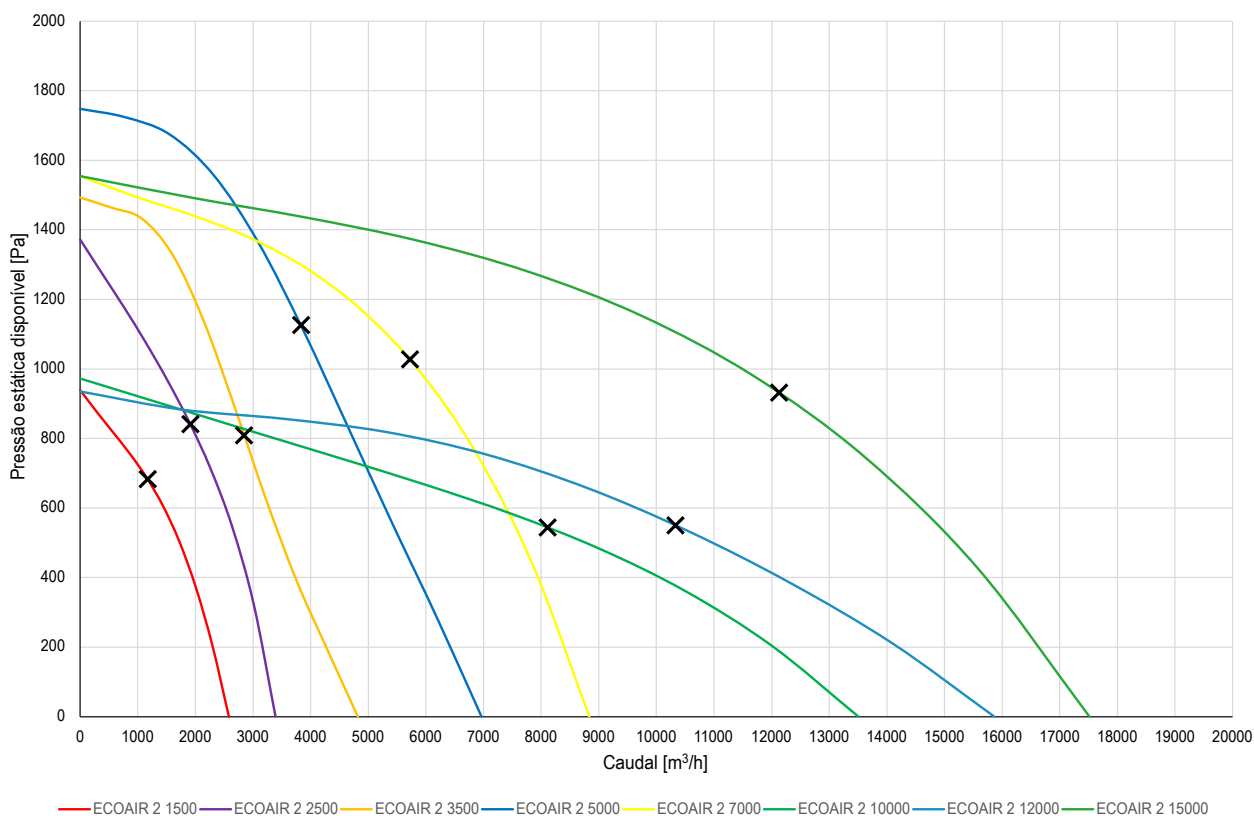
ECOAIR 2 ePM10 50%/M5 + ePM1 50%/F7 + BAT ÁGUA



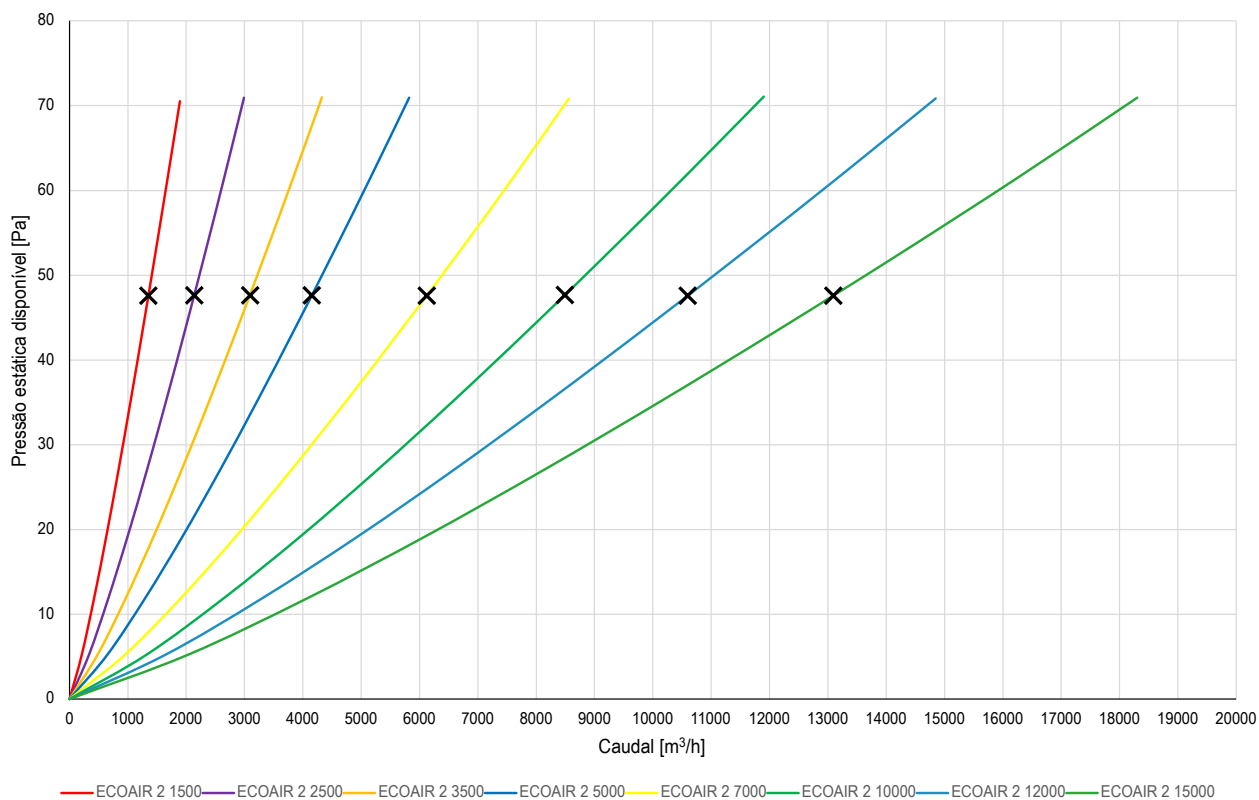
CURVAS CARACTERÍSTICAS
ECOAIR 2 ePM10 50%/M5 + BAT DX

ECOAIR 2 ePM1 50%/F7 + BAT DX


CURVAS CARACTERÍSTICAS

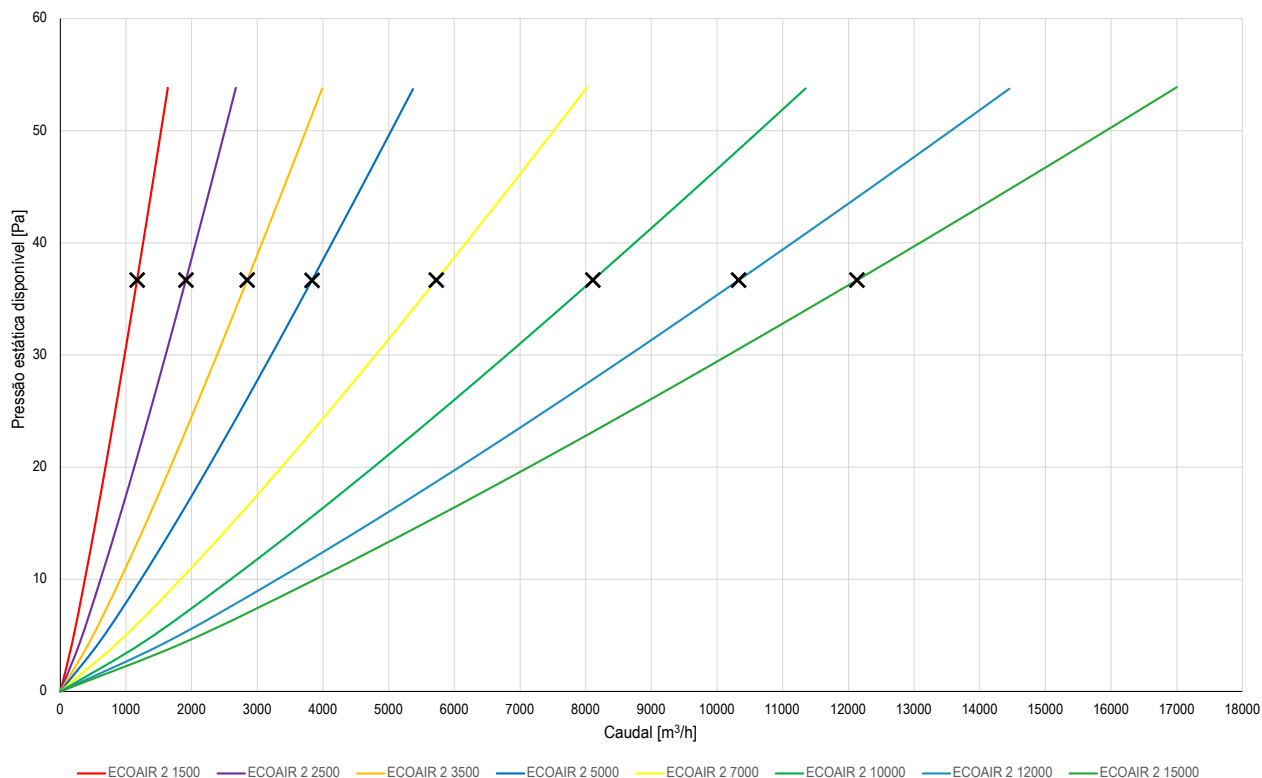
ECOAIR 2 ePM10 50%/M5 + ePM1 50%/F7 + BAT DX



ECOAIR 2 MÓD BAT ÁGUA



ECOAIR 2 MÓD BAT DX



BAT ÁGUA – Bateria de Climatização por Água

BAT DX – Bateria de Climatização por Refrigeração

DIMENSÕES

ECOAIR 2	1500	2500	3500	5000	7000	10 000	12 000	15 000
A (mm)	550	650	720	810	950	1000	1000	1200
L (mm)	550	650	800	900	1050	1310	1600	1600
P (mm)	1230	1280	1350	1450	1540	1820	1915	1915
Secção circular (ØD) (mm)	400	500	560	-	-	-	-	-
Secção retangular (Cx B) (mm)	-	-	-	750 x 840	890 x 990	940 x 1250	940 x 1540	1140 x 1540
Peso (kg)	22	18	20	32	34	47	55	68

MÓDULO DE BATERIAS

ECOAIR 2 - MÓD BAT	1500	2500	3500	5000	7000	10 000	12 000	15 000
A (mm)	550	650	720	810	950	1000	1000	1200
L (mm)	550	650	800	900	1050	1310	1600	1600
P (mm)	350	350	350	350	400	400	400	450
Secção Circular (ØD) (mm)	400	500	560	-	-	-	-	-
Secção retangular (Cx B) (mm)	-	-	-	750 x 840	890 x 990	940 x 1250	940 x 1540	1140 x 1540

DIMENSÕES

MÓDULO CAIXA DE MISTURA

ECOAIR 2 - MÓD CAIXA	1500	2500	3500	5000	7000	10 000	12 000	15 000
A (mm)	550	650	720	810	950	1000	1000	1200
L (mm)	550	650	800	900	1050	1310	1600	1600
P (mm)	550	650	720	810	950	1000	1000	1200
C/D (mm)	490	590	660	750	890	940	940	1140
E (mm)	490	590	740	840	990	1250	1540	1540
Ak (m ²)	0,39	0,62	0,77	0,63	0,88	1,18	1,45	1,76
v (m/s)	1,11	1,11	1,30	2,12	2,25	2,31	2,37	2,40

A - Altura (mm)

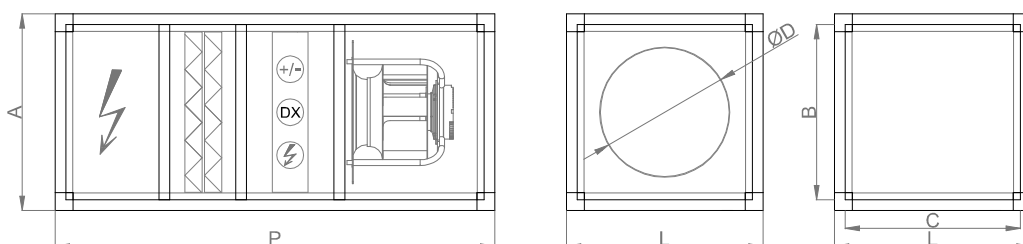
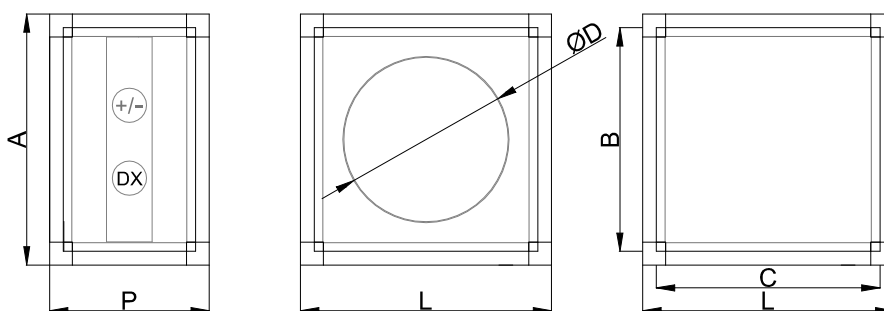
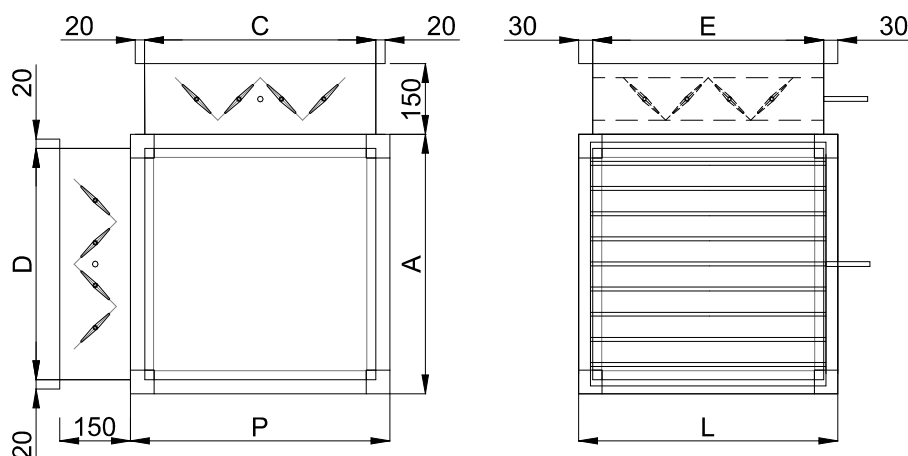
C - Comprimento (mm)

 Ak - Área da gola (m²)

v - Velocidade na gola (m/s)

DIMENSÕES

NOTA: DISTÂNCIA PARA MANUTENÇÃO E ACESSO AO EQUIPAMENTO | 750MM


 ECOAIR 2
Unidade Principal

 ECOAIR 2
Módulo de Baterias

 ECOAIR 2
Módulo Caixa de Mistura

CONFIGURAÇÕES

