



## RCV



## DESCRIÇÃO

Registo corta-fogo circular tipo cartucho com válvula de obturação, modelo RCV, de 4 tamanhos com estrutura em aço galvanizado e lâmina resistente ao fogo. Contempla a junção do registo RC2 com o elemento adicional da válvula.

Incorpora vedantes intumescentes e sistema de fecho por obturador interno, acionado por fusível térmico (72°C) com mola de retorno e rearme manual. Desenvolvido para ar limpo, suporta velocidades até 12 m/s e pressões de 1200 Pa, garantindo estanquidade Classe 2 segundo a norma EN 1751. Assegura o bloqueio imediato da secção da conduta em caso de incêndio.

## NORMAS E CERTIFICAÇÕES

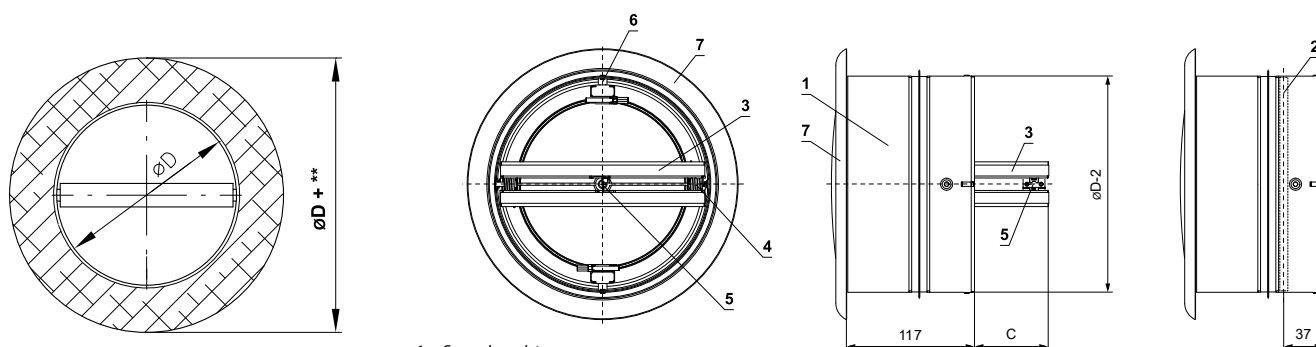


## VANTAGENS

- Solução compacta tipo cartucho válvula.
- Atuação manual com 1 fusível térmico.
- Instalação simples e rápida.
- Baixa perda de carga.
- Elevada estanquidade (Classe 2 EN 1751).
- Resistência ao fogo de EI60S, EI90S, EI120S.

## DIMENSÕES

RCV	100	125	160	200
ø D (mm)	100	125	160	200
Peso (kg)	0,4	0,5	0,6	0,8



1. Corpo do registo
2. Eixo da lâmina do registo
3. Lâmina do registo
4. Mola de fecho
5. Fusível térmico
6. Patilha de bloqueio
7. Válvula de disco