



MANUAL DE INSTRUÇÕES (PT)

COMUTADOR ON OFF

ACESSÓRIO

ÍNDICE

DESCRIÇÃO	3
INSTALAÇÃO	3
MANUTENÇÃO	4
GARANTIA DO EQUIPAMENTO	5
DADOS TÉCNICOS E LIGAÇÕES	6

DESCRIÇÃO

O COMUTADOR ON/OFF permite a regulação do estado de funcionamento da unidade em que se encontra inserido.

Este possibilita o utilizador a interromper (OFF) ou permitir (ON) a alimentação do motor associado apenas com o rodar de um botão.

INSTALAÇÃO

Tal como qualquer equipamento, os COMUTADORES ON-OFF devem ser corretamente instalados e objeto de verificação periódica de forma a garantir o seu correto funcionamento desde a entrada em serviço e durante a vida do equipamento, devendo as recomendações abaixo indicadas ser cumpridas, quando válidas para o equipamento em questão.

Advertências

- A rede de alimentação elétrica à qual o aparelho vai ser ligado deve estar em conformidade com as normas em vigor.
- O aparelho deve ser corretamente ligado a uma eficiente ligação à terra, como previsto nas normas de segurança elétrica em vigor. Em caso de dúvida solicite o controlo da rede por parte de profissionais qualificados.
- O aparelho só deve ser instalado e utilizado de acordo com a regulamentação em vigor, para o fim para o qual foi concebido. Instalá-lo e usá-lo de forma diferente ou com acessórios estranhos pode ser perigoso.
- O fabricante não pode ser responsabilizado por danos que eventualmente resultem da instalação, utilização ou manutenção incorretas, e/ou devido a reparações efetuadas por pessoal não qualificado.
- Ler o presente manual na sua totalidade antes de utilizar o equipamento.

MANUTENÇÃO

Os COMUTADORES ON-OFF carecem, periodicamente, de verificação para executarem corretamente a função para o qual foram concebidos. A frequência com que a verificação é executada depende das características ambientais onde o equipamento está inserido e do número de horas de funcionamento, pelo que, o que abaixo se indica deve ser encarado como orientativo.

Comutador

Operações a realizar:

- Verificar o aperto e estado das ligações elétricas.
- Limpeza geral

Frequência de manutenção: Semestral.

GARANTIA DO EQUIPAMENTO

A ARFIT garante este produto contra todos os defeitos de fabrico, por um período de 2 (DOIS) anos após a data da sua compra.

A assistência técnica em garantia, só será prestada mediante a apresentação do documento de compra, que comprove que o equipamento se encontra dentro do período de garantia.

Se, durante o período de garantia, o produto acusar problemas resultantes de defeitos de fabrico, a ARFIT ou os seus Serviços Técnicos Autorizados, procederão, sem quaisquer encargos à reparação nas suas instalações ou (ao critério da ARFIT) à substituição do produto ou colocarão à disposição do cliente componentes para substituição dos defeituosos de acordo com as seguintes condições.

A ARFIT reserva-se o direito, de (por seu próprio critério) substituir os componentes de produtos defeituosos ou produtos de pequeno valor, tanto por componentes ou produtos novos, como por componentes ou produtos reciclados. A presente garantia abrange apenas o equipamento não sendo assumido eventuais custos e perdas que possam resultar da paragem dos equipamentos, pelo que estes se encontram expressamente excluídos.

Exclusões de garantia

- Peças de desgaste natural.
- Peças sujeitas a deterioração ou a partirem, por exemplo, correias, filtros, fusíveis, etc.
- Avarias causadas por utilização indevida, abusiva, descuido, negligência, descargas atmosféricas, inundações, humidades, quedas, choques, acidente e transporte.
- Avarias causadas pela utilização dos equipamentos para fins não previstos.
- Avarias produzidas como consequência de manuseamento, modificação ou reparação do equipamento, por pessoas ou serviços técnicos não autorizados ou pela aplicação de peças ou acessórios impróprios.
- Avarias causadas por uma instalação incorreta ou ilegal (voltagem, pressão de água ou outras), anomalias da alimentação, desrespeito pelas instruções.
- Desgaste ou deterioração estética, produzida pela utilização, mudanças de tonalidade, oxidação ou corrosão do aparelho ou seus componentes.
- Uma eventual reparação não tem efeito de prolongar a garantia, nem confere direito a qualquer indemnização.

A garantia não será válida sempre que:

- Se verifique que a placa de características do equipamento foi manipulada ou adulterada.
- Forem fornecidos dados falsos.
- O equipamento não seja acompanhado do documento de compra.
- O equipamento foi manuseado, modificado ou reparado por pessoas ou serviços técnicos não autorizados.
- As operações de verificação/manutenção não forem efetuadas, ou forem efetuadas por técnicos não autorizados.

DADOS TÉCNICOS E LIGAÇÕES

Um bom funcionamento de um componente implica uma boa instalação do mesmo pelo que deve ser garantida a sua correta ligação de acordo com esquemas a seguir apresentados.

- Dados técnicos:
 - Tensão alimentação: 250V;
 - Intensidade máxima: 16^a.
- 1 Ventilador Monofásico (Imagem 1):

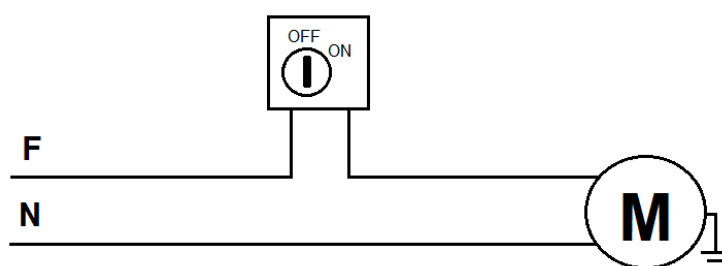


Imagem 1

- 2 Ventiladores Monofásicos (Imagem 2):

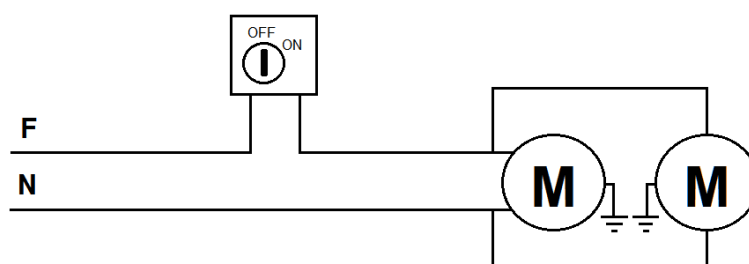


Imagem 2

- 1 Ventilador Trifásico (Imagem 3):

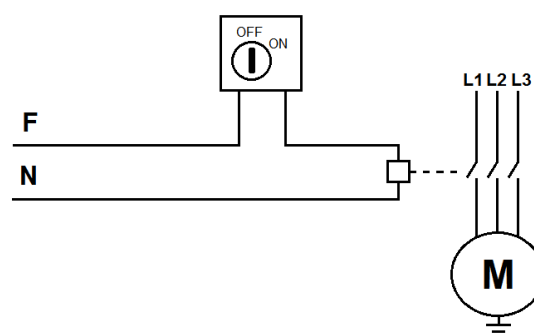


Imagem 3

- 2 Ventiladores Trifásicos (Imagem 4):

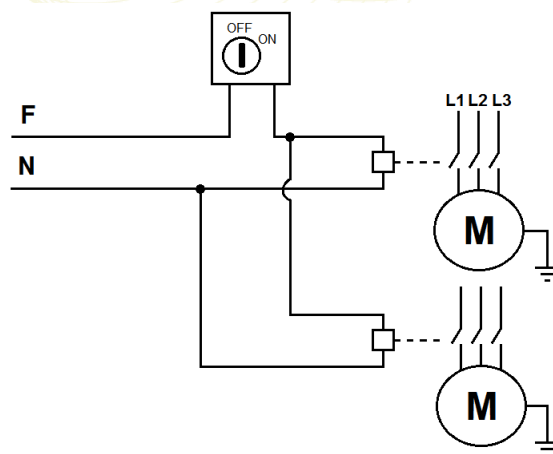


Imagem 4

Versão 30.08.24 - A ARFIT reserva o direito a modificar a informação contida neste documento sem aviso prévio. A versão do manual deve ser aferida junto do QR code do artigo.

(PÁGINA DEIXADA EM BRANCO PROPOSITADAMENTE)

(PÁGINA DEIXADA EM BRANCO PROPOSITADAMENTE)

(PÁGINA DEIXADA EM BRANCO PROPOSITADAMENTE)

your
COMPLETE SOLUTIONS

SEDE
Zona Industrial da Maia I, Sector VIII
R. Domingos Ferreira da Costa, 280
4475-297 Maia - PORTUGAL

