

easy client - Ethernet - 10,1" WEB-Touchpanel

DIGICONTROL ems.EC6-10.1

ANWENDUNG

10,1 Zoll Display zur komfortablen Bedienung von Automationsstationen, basierend auf einem HTML5-fähigen embedded Webserver. Integraler Bestandteil ist es, eigenständig über den in den Automationsstationen enthaltenen embedded Webserver mit "Onboard-MBE" - Funktionen sämtliche Bedien- und Überwachungsfunktionen durchzuführen. Weiterhin dient das WEB-Touch-Panel zur grafischen Darstellung von Anlagenschemata mit dynamischen Einblendungen. Das WEB-Touchpanel wird von den Automationsstationen des Typs ems5.CP05E oder ems2.CP14D sowie ems2.R4D1B unterstützt.

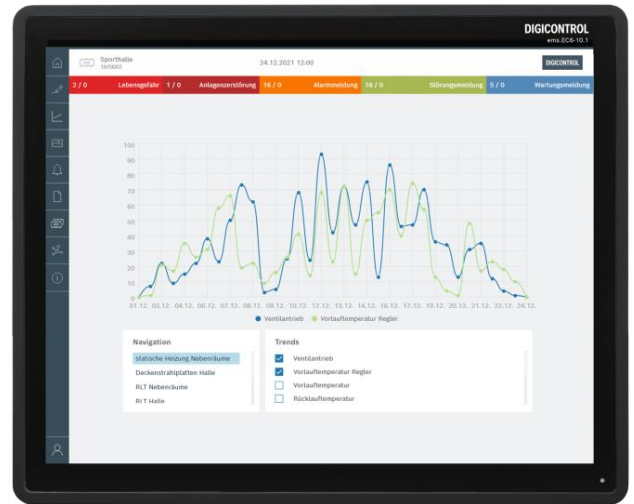


Abbildung 1: ems.EC6-10,1

TECHNISCHE DATEN

Spannung	24 V DC +/- 15 %
Leistungsaufnahme	Typ. 11 W
Display	Grafikauflösung WXGA / 1280 x 800 Pixel / 10,1" 24 Bit / 16,7 M Farben Kapazitive Multi Touch-Technologie 256,5 mm Diagonale Aktive Displayfläche 217 x 136 mm LED-Hintergrundbeleuchtung
Montageart	Fronttafeleinbau mit rückseitigen Montageklammern Ausschnitts Maße 264,0 x 180,0 mm
Schnittstellen	Ethernet 10/100 MBit/s
Gewicht	ca. 2100 (ohne Einbaurahmen) g
Gehäuse	Silikonrand, ABS-Kunststoff Rückgehäuse, Front aus gehärtetem Glas - reflexionsgemindert
Abmessungen	ca. 278,0 x 203,6 x 33,3 (ohne Einbaurahmen) Millimeter
Schutzart	IP65 frontseitig, IP40 rückseitig
Lagertemperatur	-10...+60 °C
Umgebungstemperatur Betrieb	-10...+60 °C
Umgebungsfeuchte	10...90 % rF, nicht kondensierend
Normen/Regeln/Richtlinien/Zulassungen	Siehe EU-Konformitätserklärung
Firmware Version bei Einsatz ems5-Controller	iBASuite.Builder 2.41 und höher
Firmware Version bei Einsatz ems2-Controller	Keine Beschränkungen

easy client - Ethernet - 10,1" WEB-Touchpanel

DIGICONTROL ems.EC6-10.1

ELEKTRISCHER ANSCHLUSS

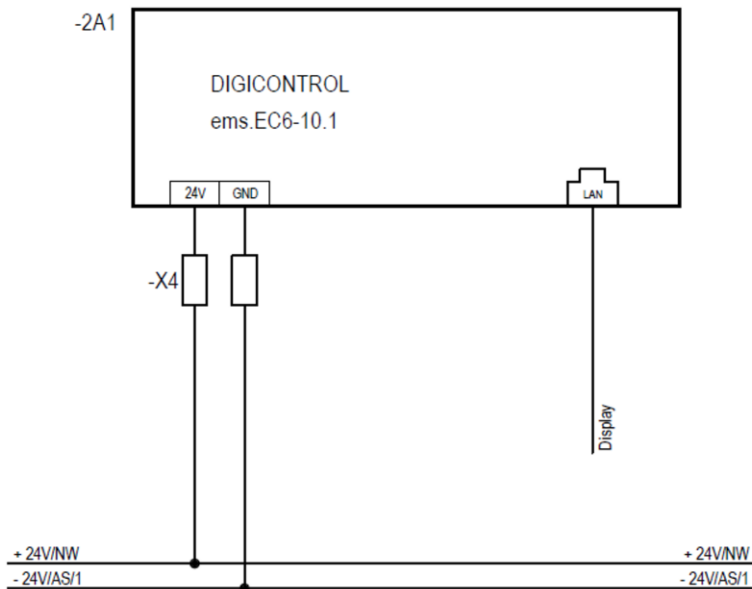


Abbildung 2: Elektrischer Anschluss

ANSCHLUSSBESCHREIBUNG

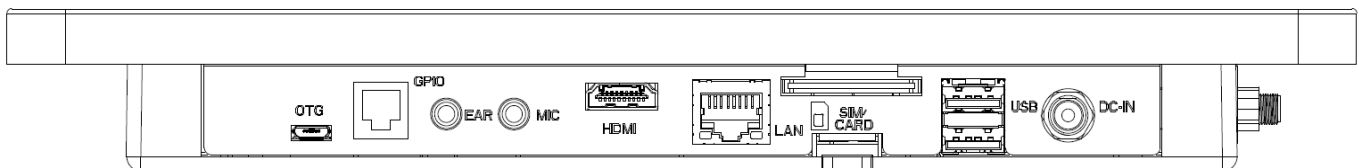


Abbildung 3: Untere Rückseite mit Anschlüssen

easy client - Ethernet - 10,1" WEB-Touchpanel

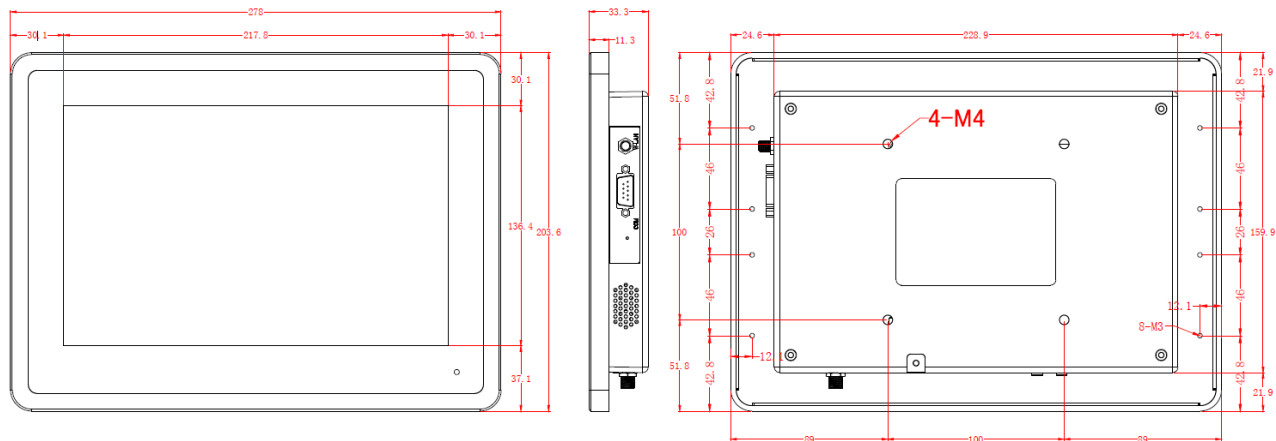
DIGICONTROL ems.EC6-10.1**ABMESSUNGEN**Tolerance: $\pm 1\text{mm}$

Abbildung 4: Maßzeichnung

ZUBEHÖR

Abbildung 5: Montageklammern

IT CYBER SECURITY

Es ist auf den bestimmungsgemäßen Einsatz des ems.EC6.10.1 zu achten. Die Verwendung ist nur in separaten IT-Netzwerken vorgesehen und nicht im Internet.

ANWENDUNGS AUSSCHLUSS

Dieses Produkt ist für den Einsatz in sicherheitsrelevanten Anwendungen nicht freigegeben.

Bosch Building Automation GmbH
 Kapellenweg 42
 D-33415 Verl
 Tel.: +49 (0) 5246 962-0
 www.digicontrol.info

27.10.2025 / Rev.4

easy client - Ethernet - 10,1" WEB touch panel

DIGICONTROL ems.EC6-10.1

APPLICATION

10.0 inch display for convenient operation of automation stations, based on an HTML5-capable embedded web server. An integral component is the ability to independently perform all operating and monitoring functions via the embedded web server with "onboard MCE" functions contained in the automation stations.

Furthermore, the web touch panel is used for the graphical display of plant diagrams with dynamic overlays. The WEB-touch panel is supported by the automation station type ems5.CP05E or ems2.CP14D as well as ems2.R4D1B.

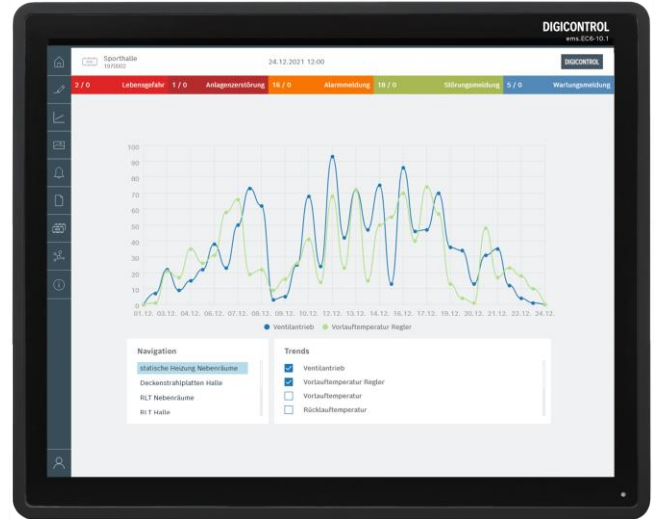


Figure 1: ems.EC6-10,1

SPECIFICATIONS

Voltage	24 V DC +/- 15 %
Power consumption	Typ. 11 W
Display	Graphics resolution WXGA / 1280 x 800 pixels / 10.1" 24 bit / 16.7 M colours Capacitive Multi touch technology 256.5 mm diagonal Active display area 217 x 136 mm LED backlight
Mounting	Front panel mounting with rear mounting brackets Cutout dimensions 264.0 x 180.0 mm
Interfaces	Ethernet 10/100 MBit/s
Weight	approx. 2100 (without installation frame) g
Housing	Silicone rim, ABS plastic back casing, tempered glass front - reflection-reduced
Dimensions	Approx. 278,0 x 203,6 x 33,3 (without installation frame) millimeters
Protection class	IP65 front, IP40 rear
Storage temperature	-10...+60 °C
Operating temperature	-10...+60 °C
Ambient humidity	10...90 % rh., non-condensing
Standards/rules/guidelines/approvals	See EC Declaration of Conformity
Firmware version when using ems5 controller	iBASuite.Builder 2.41 and higher
Firmware version when using ems2 controller	No restrictions

easy client - Ethernet - 10,1" WEB touch panel

DIGICONTROL ems.EC6-10.1

ELECTRICAL CONNECTION

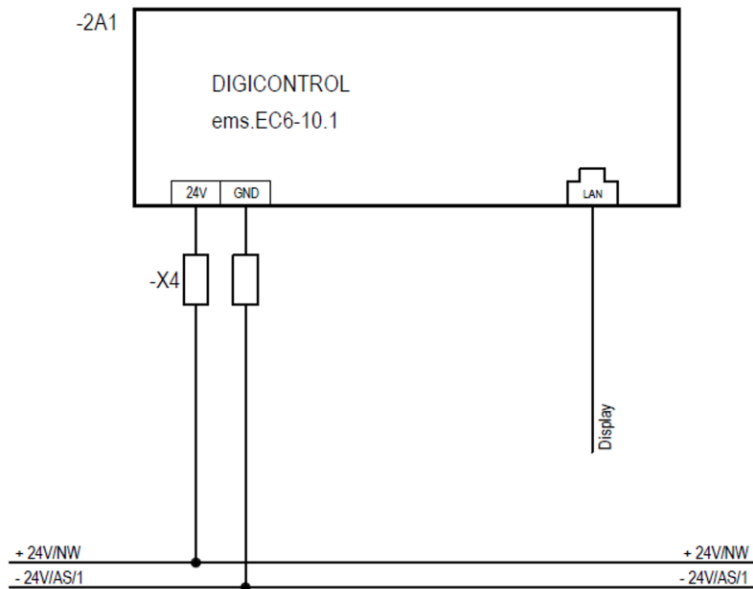


Figure 2: Electrical connection

CONNECTION DESCRIPTION

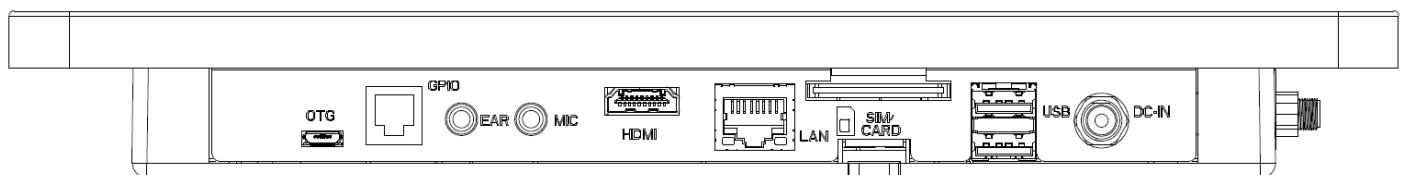


Figure 3: Lower rear side with connections

easy client - Ethernet - 10,1" WEB touch panel

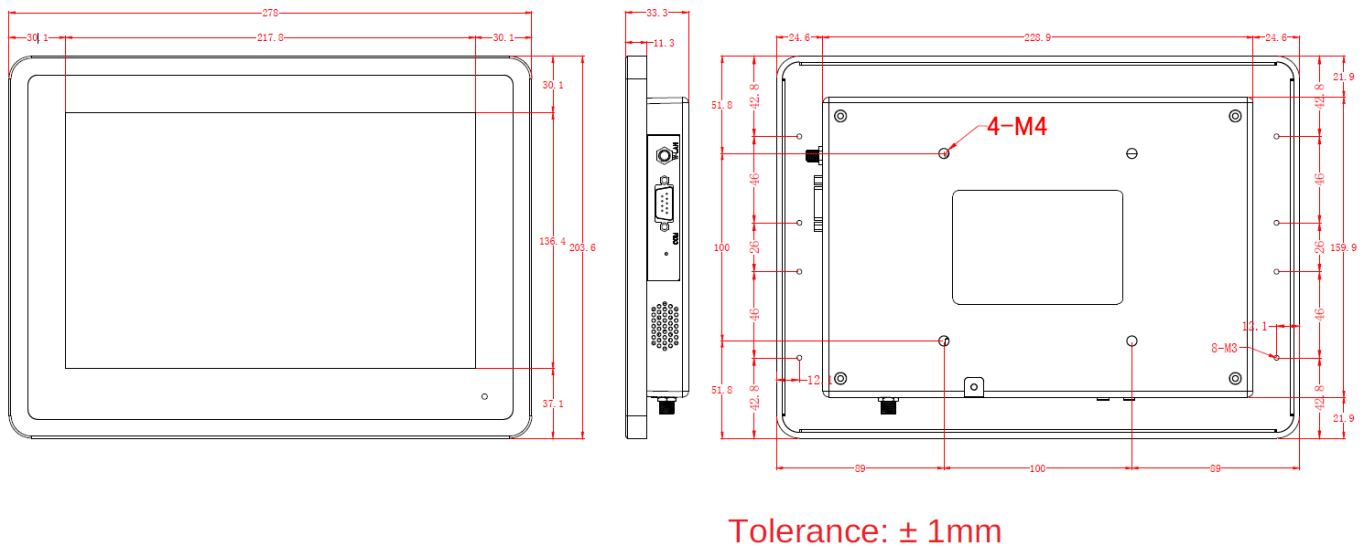
DIGICONTROL ems.EC6-10.1**DIMENSIONS**

Figure 4: Dimensional drawing

ACCESSORIES

Figure 5: Mounting brackets

IT CYBER SECURITY

The ems.EC6-10.1 must be used as intended. It is intended for use only in separate IT networks and not on the internet.

APPLICATION DISCLAIMER

This product is not approved for use in safety-related applications.

Bosch Building Automation GmbH
 Kapellenweg 42
 D-33415 Verl
 Phone: +49 (0) 5246 962-0
www.digicontrol.info

27.10.2025 / Rev.4