


DESCRIÇÃO

Difusor válvula de extração, modelo VAM com ajuste de caudal por regulação do cone.

Estrutura em chapa de aço com acabamento pintado a RAL9016.

Fixação por anel de fixação.



Fixação Oculta



RAL9016



Fixação de Parafusos

NORMAS E CERTIFICAÇÕES

VANTAGENS

- Estética elegante.
- Fixação simples.
- Fácil ajuste de caudal.

CARACTERÍSTICAS

VAM		100	125	160	200
Ak (m ²)		0,00785	0,01227	0,02011	0,03142
Q (m ³ /h)	min	30	40	60	80
	max	60	90	130	190
Lwa (db(A))	min	21	21	21	21
	max	26	28	29	31
Pt (Pa)	min	10	10	10	10
	max	50	50	50	50

Ak - Área útil de passagem

Pt - Perda de carga

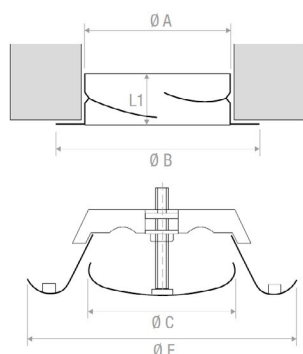
Q - Caudal

Lwa - Potência Sonora

DIMENSÕES

VAM	100	125	160	200
ØA (mm)	99	124	159	199
ØB (mm)	125	150	185	225
ØC (mm)	75	100	130	160
ØE (mm)	140	170	215	255
L1 (mm)	50	60	60	60

Válvula de exaustão



Válvula de fornecimento

