

# SI-BACK A



**Ventilatore centrifugo pale rovesce portate elevate e basse prevalenze**  
Centrifugal backward curved blade fan high capacities low pressures

## APPLICAZIONI

I ventilatori della serie SI-BACK A sono destinati alle installazioni che richiedono portate d'aria elevate con pressioni relativamente basse, in installazioni canalizzate. Ad esempio: ventilazione e condizionamento di impianti industriali e commerciali, parcheggi, applicazioni navali e minerarie, ecc.

## GAMMA

La gamma è composta da 15 taglie con diametro della girante da 250 a 1250 mm.

## PECULIARITÀ

La gamma di ventilatori SI-BACK A si caratterizza per l'estrema robustezza dovuta alla costruzione in acciaio verniciato e agli spessori dei materiali utilizzati. Un'altra caratteristica è la varietà di modelli e versioni che costituiscono la gamma, che consentono di trovare la soluzione più idonea a qualsiasi problema di ventilazione. La girante è disponibile in differenti classi di costruzione (I-II-III) a seconda della massima velocità di rotazione ammessa dal relativo diametro.

## COSTRUZIONE

- Coccia lamiera di acciaio verniciato. Flangiatura a norme UNI EN ISO 13351/Tab.1.
- Girante a pale curve saldata rovesce ad alto rendimento. Bilanciatura a norme UNI ISO 21940-11.
- Motore elettrico asincrono trifase o monofase, grado di protezione IP 55, isolamento classe F, servizio S1, forma B3 o B5, costruzione a norme IEC / EEC (UNEL-MEC).
- Esecuzioni 4 e 5 (girante direttamente accoppiata all'albero motore); esecuzioni 1, 9, 12 (a trasmissione, con girante accoppiata al motore per mezzo di cinghie e pulegge).

## SPECIFICHE TECNICHE

SI-BACK A standard

- Aria convogliata: pulita, leggermente polverosa, non abrasiva.
- Temperatura aria convogliata: -20°C / +60°C.
- Tensione di alimentazione:  
Versione Trifase (T) 400V – 50Hz.  
Versione Monofase (M) 230V – 50Hz.

## ESECUZIONI

- SI-BACK A esecuzione 4: girante direttamente accoppiata all'albero motore, motore posizionato su supporto (sedia).
- SI-BACK A esecuzione 5: girante direttamente accoppiata all'albero motore, motore flangiato sulla coclea del ventilatore.
- SI-BACK A esecuzione 1: albero nudo, esecuzione base per accoppiamenti a trasmissione (senza kit di trasmissione).
- SI-BACK A esecuzione 9: accoppiamento a trasmissione, con motore posizionato a bandiera sul lato del supporto (include kit di trasmissione e motore).
- SI-BACK A esecuzione 12: accoppiamento a trasmissione, con motore e ventilatori posizionati su basamento comune (include kit di trasmissione e motore).

## ACCESSORI

- Rete di protezione lato aspirazione (IPG-SBA) (Necessaria nell'utilizzo a bocca libera).
- Rete di protezione lato mandata (OPG-SBA) (Necessaria nell'utilizzo a bocca libera).
- Giunto antivibrante aspirante (IFC-SBA)
- Giunto antivibrante premente (OFC-SBA)
- Contro flangia aspirante (ICF-SBA).
- Contro flangia premente (OCF-SBA).
- Portello d'ispezione. (ID-SBA)
- Supporti antivibranti (AM).
- Foro scarico condensa (CD).

## A RICHIESTA

- Versioni a tex (SI-BACK A ATEX).
- Versioni in acciaio inox.
- Versioni gas caldi (150°C per accoppiamento diretto e 300°C per accoppiamento a trasmissione).

## APPLICATIONS

SI-BACK A fans are designed for installations requiring large air deliveries with relatively low pressures, in duct mounted applications. For instance: ventilation and conditioning of industrial and commercial plants, car parks, marine and mining applications, etc.

## RANGE

This line consists of 15 sizes with impeller diameter from 250 up to 1250 mm.

## ADVANTAGES

SI-BACK A line is characterized by the extreme sturdiness due to the rigid construction in enamelled sheet metal and the thickness of the materials. Another feature is the variety of models and versions composing the series, consenting to find the suitable solution for many ventilation problems. Impeller is available in different classes (I-II-III) according to the maximum RPM admitted for the relevant diameter.

## CONSTRUCTION

- Volute in epoxy painted enamelled steel sheet. Fixing flanges according to UNI EN ISO 13351/Tab.1 standards.
- High efficiency backward curved blade welded impeller. Balancing according to UNI ISO 21940-11.
- Asynchronous three or single phase, electric motor, protection IP 55, insulation class F, service S1, mounting type B3 or B5, construction according to IEC / EEC (UNEL MEC).
- Arrangement 4 or 5 (impeller directly coupled to motor shaft); arrangement 1, 9, 12 (belt driven, with impeller coupled to the motor by mean of transmission).

## TECHNICAL SPECIFICATIONS

SI-BACK A standard

- Conveyed air: clean, slightly dusty, not abrasive.
- Temperature of conveyed air: -20°C / +60°C.
- Voltage:  
three phase version (T) 400V – 50Hz.  
single phase version (M) 230V – 50Hz.

## ARRANGEMENTS

- SI-BACK A arrangement 4: impeller directly coupled to motor shaft, motor placed on the motor support.
- SI-BACK A arrangement 5: impeller directly coupled to motor shaft, motor flanged on the fan volute.
- SI-BACK A arrangement 1: bare shaft version, basic arrangement for belt coupling (without any coupling component).
- SI-BACK A arrangement 9: belt coupling version, with motor placed on the side of the support (including belt drive kit and motor).
- SI-BACK A arrangement 12: belt coupling version, with motor and fan placed on a common basement (including belt drive kit and motor).

## ACCESSORIES

- Inlet protection grid (IPG-SBA) (Necessary for use in free air).
- Outlet protection grid (OPG-SBA) (Necessary for use in free air).
- Inlet flexible joint (IFC-SBA).
- Outlet flexible joint (OFC-SBA).
- Inlet counter flange (ICF-SBA).
- Outlet counter flange (OCF-SBA).
- Inspection door (ID-SBA).
- AV mounts (AM).
- Condensation drain hole (CD).

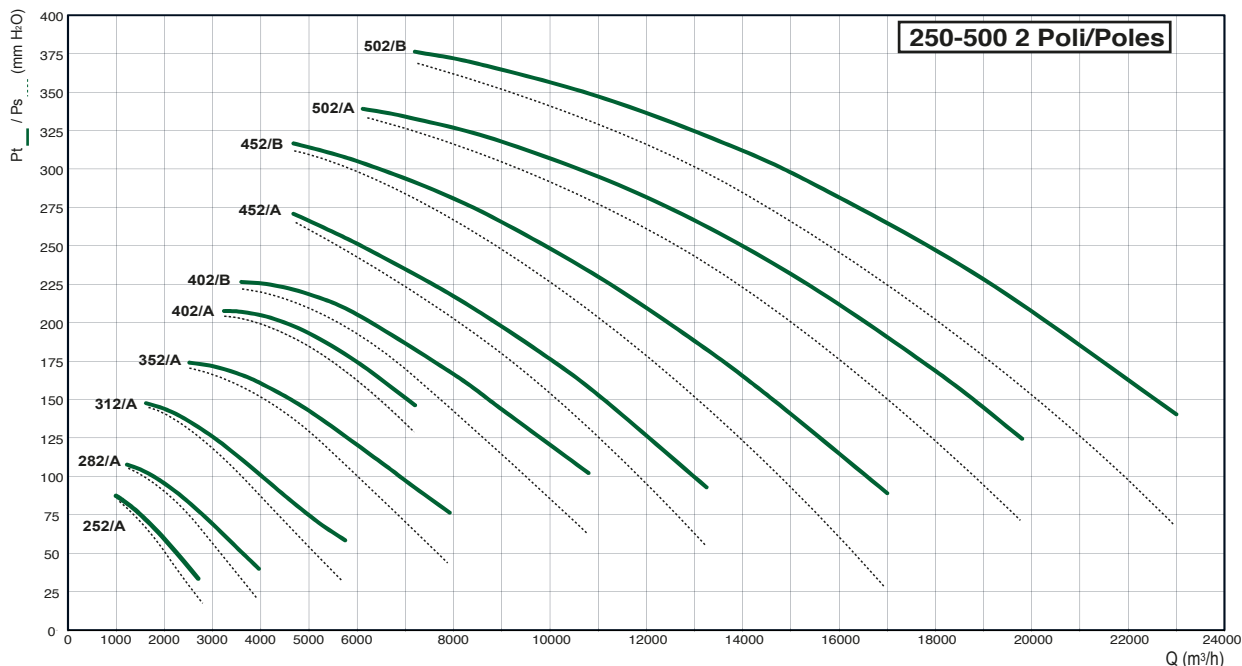
## ON REQUEST

- Explosion proof versions (SI BACK A ATEX).
- Stainless steel versions.
- High temperature versions (150°C for direct coupling and 300°C for belt coupling versions).

Le prestazioni indicate nei diagrammi si riferiscono ad aria alla temperatura di 15°C ed all'altitudine di 0 mt s.l.m., e sono state ottenute in installazioni di tipo "D" in assenza di reti e accessori. Performances shown in the selection diagrams refer to air at 15°C temperature and 0 mt a.s.l. altitude, and they were obtained in installation type "D" with no grid nor accessories.

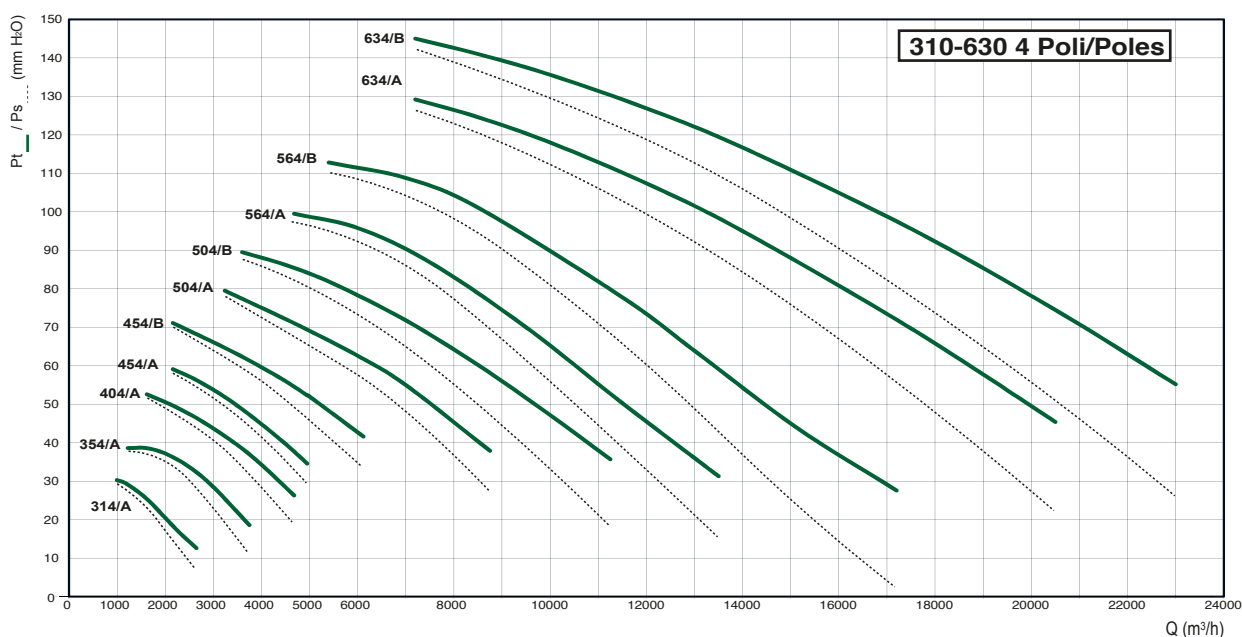
2 POLI/POLES (3000 rpm) - T: trifase/three-phase (3Ph-400V-50Hz)

Modello Model	252/A T	282/A T	312/A T	352/A T	402/A T	402/B T	452/A T	452/B T	502/A T	502/B T
Pm (kW)	0,55	1,1	2,2	3	4	5,5	7,5	11	15	18,5
In max (A)	1,35	2,5	4,7	6,1	7,5	10,4	13,9	19,9	26,2	32,1
Mot (H)	71	80	90	100	112	132	132	160	160	160
LpA [dB(A)]	63	66	67	72	70	76	79	82	80	82



4 POLI/POLES (1500 rpm) - T: trifase/three-phase (3Ph-400V-50Hz)

Modello Model	314/A	354/A	404/A	454/A	454/B	504/A	504/B	564/A	564/B	634/A	634/B
Pm (kW)	0,18	0,37	0,75	0,75	1,1	1,5	2,2	3	4	5,5	7,5
In max (A)	0,6	1,1	1,5	1,9	2,6	3,5	4,8	6,6	8,3	11	14,6
Mot (H)	63	71	80	80	90	90	100	100	112	132	132
LpA [dB(A)]	52	57	60	59	60	67	69	70	72	73	73



LpA [dB(A)]: La determinazione del livello di potenza sonora è stata condotta secondo la norma UNI EN ISO 3746:1997. Le misure di livello di pressione sonora sono state eseguite su una superficie a forma di parallelepipedo che racchiude la macchina, ad una distanza di 2 m dalle superfici della macchina stessa.

LpA [dB(A)]: Measurement of the sound power level was carried out in compliance with UNI EN ISO 3746:1997. The sound pressure was measured on the surface of a parallelepiped that encloses the machine at a distance of 2 meters from its surface.

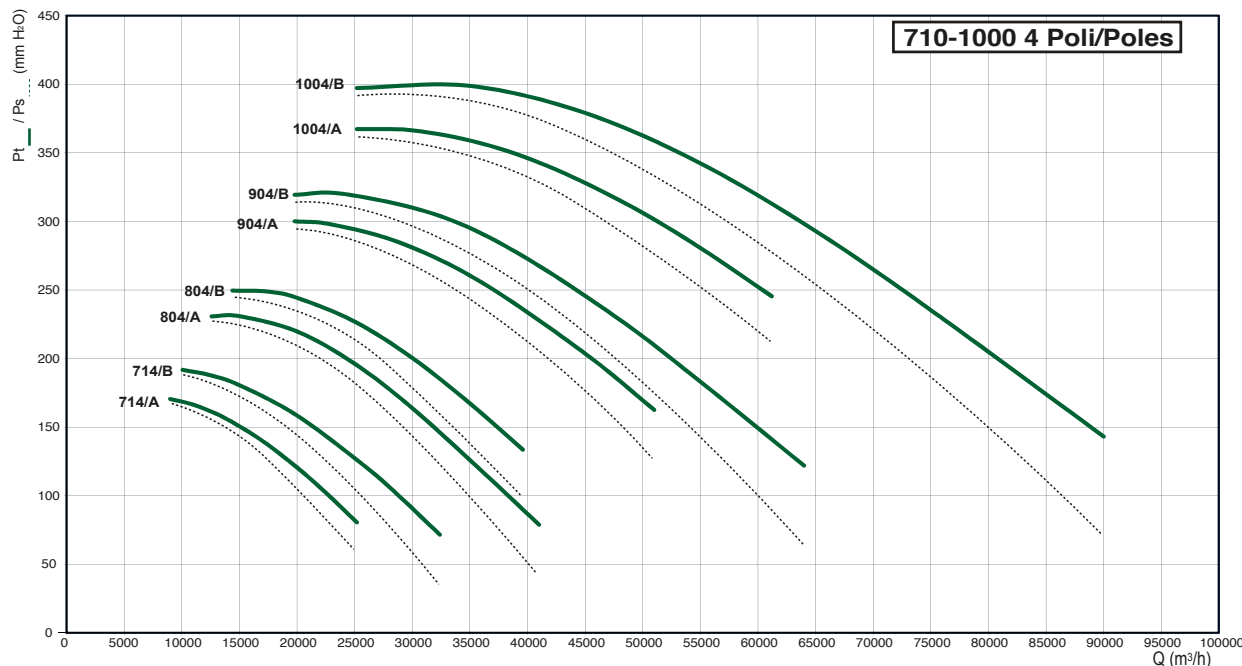
Tolleranze: prestazioni aeruliche e rumorosità rientrano nelle tolleranze indicate nella norma DIN 24166, Classe 2.

Tolerances: performances and sound power levels within the tolerances allowed by the DIN 24166 standard for Class 2.

Le prestazioni indicate nei diagrammi si riferiscono ad aria alla temperatura di 15°C ed all'altitudine di 0 mt s.l.m., e sono state ottenute in installazioni di tipo "D" in assenza di reti e accessori.  
Performances shown in the selection diagrams refer to air at 15°C temperature and 0 mt a.s.l. altitude, and they were obtained in installation type "D" with no grid nor accessories.

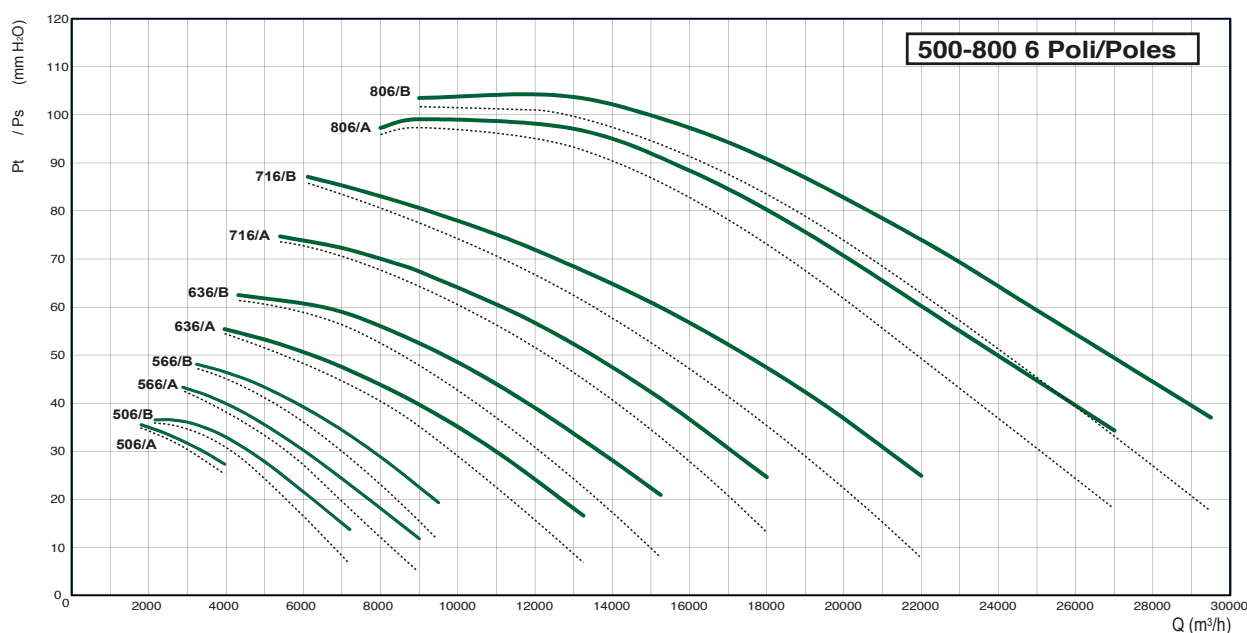
### 4 POLI/POLES (1500rpm) - T: trifase/three-phase (3Ph-400V-50Hz)

Modello Model	714/A T	714/B T	804/A T	804/B T	904/A T	904/B T	1004/A T	1004/B T
Pm (kW)	11	15	18,5	22	37	45	55	75
In max (A)	20,9	27,7	32,8	38,8	65,5	78,8	93	127
Mot (H)	160	160	180	180	225	225	250	280
LpA [dB(A)]	74	78	79	75	81	82	77	85



### 6 POLI/POLES (1000rpm) - T: trifase/three-phase (3Ph-400V-50Hz)

Modello Model	506/A T	506/B T	566/A T	566/B T	636/A T	636/B T	716/A T	716/B T	806/A T	806/B T
Pm (kW)	0,37	0,55	0,75	1,1	1,5	2,2	3	4	5,5	7,5
In max (A)	1,25	1,75	2,1	2,9	3,9	4,8	6,8	8,6	11,8	15,2
Mot (H)	80	80	90	90	100	112	132	132	132	160
LpA [dB(A)]	50	56	60	61	63	64	64	68	70	71



**LpA [dB(A)]:** La determinazione del livello di potenza sonora è stata condotta secondo la norma UNI EN ISO 3746:1997. Le misure di livello di pressione sonora sono state eseguite su una superficie a forma di parallelepipedo che racchiude la macchina, ad una distanza di 2 m dalle superfici della macchina stessa.

**LpA [dB(A)]:** Measurement of the sound power level was carried out in compliance with UNI EN ISO 3746:1997. The sound pressure was measured on the surface of a parallelepiped that encloses the machine at a distance of 2 meters from its surface.

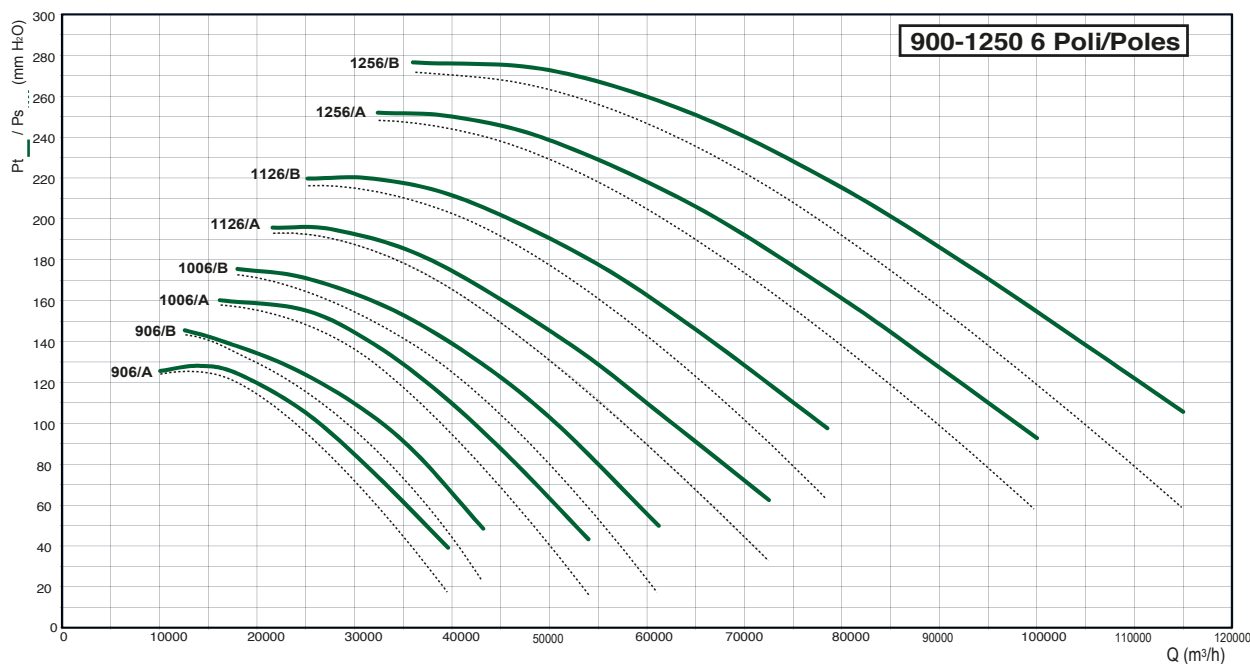
**Tolleranze:** prestazioni aeruliche e rumorosità rientrano nelle tolleranze indicate nella norma DIN 24166, Classe 2.

**Tolerances:** performances and sound power levels within the tolerances allowed by the DIN 24166 standard for Class 2.

Le prestazioni indicate nei diagrammi si riferiscono ad aria alla temperatura di 15°C ed all'altitudine di 0 mt s.l.m. , e sono state ottenute in installazioni di tipo "D" in assenza di reti e accessori .  
Performances shown in the selection diagrams refer to air at 15°C temperature and 0 mt a.s.l. altitude, and they were obtained in installation type "D" with no grid nor accessories.

**6 POLI/POLES (1000rpm) - T: trifase/three-phase (3Ph-400V-50Hz)**

Modello Model	906/A	906/B	1006/A	1006/B	1126/A	1126/B	1256/A	1256/B
Pm (kW)	11	15	18,5	22	30	37	55	75
In max (A)	21,9	29	33,7	40	53	64,6	95	131
Mot (H)	160	180	200	200	225	250	280	315
LpA [dB(A)]	73	74	75	76	78	78	81	82

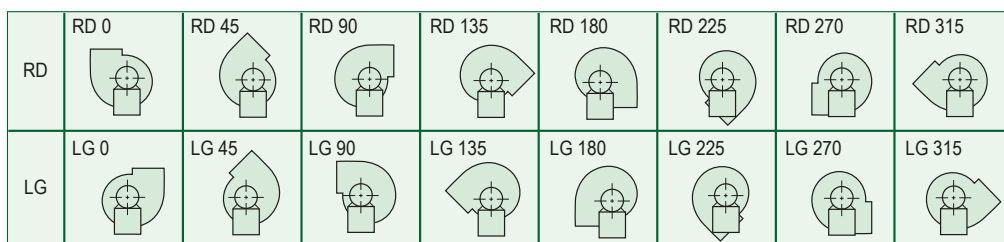


**LpA [dB(A)]:** La determinazione del livello di potenza sonora è stata condotta secondo la norma UNI EN ISO 3746:1997. Le misure di livello di pressione sonora sono state eseguite su una superficie a forma di parallelepipedo che racchiude la macchina, ad una distanza di 2 m dalle superfici della macchina stessa".

**LpA [dB(A)]:** Measurement of the sound power level was carried out in compliance with UNI EN ISO 3746:1997. The sound pressure was measured on the surface of a parallelepiped that encloses the machine at a distance of 2 meters from its surface".

**Tolleranze:** prestazioni aeruliche e rumorosità rientrano nelle tolleranze indicate nella norma DIN 24166, Classe 2.

**Tolerances:** performances and sound power levels within the tolerances allowed by the DIN 24166 standard for Class 2.



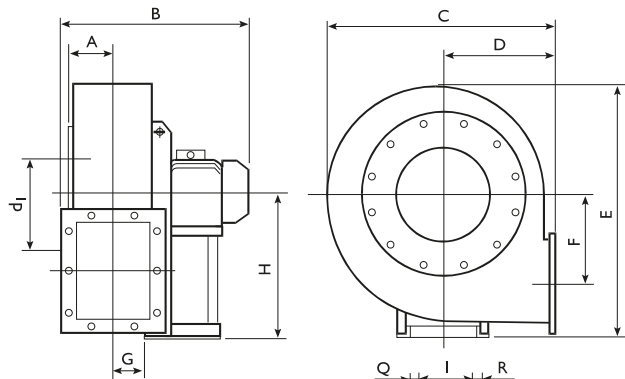
Orientamento 180° - 225°: richiede costruzione speciale / Discharge angles 180° - 225°: request special construction

Modello Model	Mot (H)	Pm (kW)	Kg	Ventilatore Fan									Basamento Base														
				A	B	C	D	E	F	G	H			I	J	K	L	M	N	O	P	Q	R	S	T	U	Ø
											0° 135°	180° 225°	270° 315°														
252/A T	71	0.55	37	94	464	441	195	527	149	96	315	195	315	121	203	225	-	196	-	-	-	49	26	-	-	-	10
282/A T	80	1.1	45	105	482	477	200	605	172	105	375	200	375	121	203	225	-	217	-	-	-	48	48	-	-	-	10
312/A T	90	2.2	57	117	553	527	225	656	196	117	400	225	400	133	234	260	-	246	-	-	-	55	58	-	-	-	10
314/A T	63	0.18	43	117	452	527	225	656	196	117	400	225	400	86	184	206	-	145	-	-	-	45	14	-	-	-	10
352/A T	100	3	80	130	611	600	255	739	216	131	450	255	450	197	289	324	-	276	-	-	-	30	49	-	-	-	12
354/A T	71	0.37	65	130	509	600	255	739	216	131	450	255	450	121	203	225	-	189	-	-	-	45	23	-	-	-	10
402/A T	112	4	95	147	664	655	285	811	245	147	500	285	500	197	289	324	-	276	-	-	-	30	49	-	-	-	12
402/B T	132	5.5	116	147	710	655	285	811	245	147	500	285	500	237	337	372	-	336	-	-	-	40	59	-	-	-	12
404/A T	80	0.55	75	147	565	655	285	811	245	147	500	285	500	121	203	225	-	211	-	-	-	45	45	-	-	-	10
452/A T	132	7.5	124	163	751	735	320	914	275	163	560	320	560	237	337	372	-	336	-	-	-	40	59	-	-	-	12
452/B T	160	11	161	163	860	735	320	914	275	163	560	320	560	337	395	440	-	436	-	-	-	50	49	-	-	-	14
454/A T	80	0.75	89	163	600	735	320	914	275	163	560	320	560	121	203	225	-	211	-	-	-	45	45	-	-	-	10
454/B T	90	1.1	94	163	647	735	320	914	275	163	560	320	560	133	234	260	-	246	-	-	-	55	58	-	-	-	10
502/A T	160	15	187	183	913	832	360	1001	303	183	600	360	600	337	395	440	-	436	-	-	-	50	49	-	-	-	14
502/B T	160	18.5	196	183	913	832	360	1001	303	183	600	360	600	337	395	440	-	436	-	-	-	50	49	-	-	-	14
504/A T	90	1.5	123	183	687	832	360	1001	303	183	600	360	600	133	234	260	-	246	-	-	-	55	58	-	-	-	10
504/B T	100	2.2	130	183	718	832	360	1001	303	183	600	360	600	197	289	324	-	276	-	-	-	30	49	-	-	-	12
506/A T	80	0.37	115	183	640	832	360	1001	303	183	600	360	600	121	203	225	-	211	-	-	-	45	45	-	-	-	10
506/B T	80	0.55	117	183	640	832	360	1001	303	183	600	360	600	121	203	225	-	211	-	-	-	45	45	-	-	-	10
564/A T	100	3	153	205	774	940	400	1155	332	207	670	400	670	197	289	324	-	275	-	-	-	49	468	737	12		
564/B T	112	4	158	205	795	940	400	1155	332	207	670	400	670	197	289	324	-	275	-	-	-	49	468	737	12		
566/A T	90	0.75	141	205	743	940	400	1155	332	207	670	400	670	133	234	260	-	245	-	-	-	58	493	707	10		
566/B T	90	1.10	145	205	743	940	400	1155	332	207	670	400	670	133	234	260	-	245	-	-	-	58	493	707	10		
634/A T	132	5.5	202	230	885	1052	450	1290	373	232	750	450	750	237	337	372	-	335	-	-	-	59	527	846	12		
634/B T	132	7.5	214	230	885	1052	450	1290	373	232	750	450	750	237	337	372	-	335	-	-	-	59	527	846	12		
636/A T	100	1.5	173	230	824	1052	450	1290	373	232	750	450	750	197	289	324	-	275	-	-	-	49	517	786	10		
636/B T	112	2.2	180	230	845	1052	450	1290	373	232	750	450	750	197	289	324	-	275	-	-	-	49	517	786	10		
714/A T	160	11	315	257	1045	1160	500	1418	427	254	850	500	850	316	316	201	-	439	-	-	-	60	606	27	1009		
714/B T	160	15	326	257	1045	1160	500	1418	427	254	850	500	850	316	316	201	-	439	-	-	-	60	606	27	1009		
716/A T	132	3	276	257	940	1160	500	1418	427	254	850	500	850	201	201	201	-	336	-	-	-	75	75	909	20		
716/B T	132	4	286	257	940	1160	500	1418	427	254	850	500	850	201	201	201	-	336	-	-	-	75	75	909	20		
804/A T	180	18.5	465	287	1188	1312	560	1602	478	285	950	560	950	361	361	201	-	463	-	-	-	39	668	27	1095		
804/B T	180	22	484	287	1239	1312	560	1602	478	285	950	560	950	361	361	201	-	463	-	-	-	39	668	27	1095		
806/A T	132	5.5	367	287	1002	1312	560	1602	478	285	950	560	950	201	201	316	-	336	-	-	-	75	75	971	20		
806/B T	160	7.5	397	287	1107	1312	560	1602	478	285	950	560	950	316	316	316	-	439	-	-	-	60	668	27	1071		
904/A T	225	37	840	322	1367	1500	630	1783	538	319	850	630	1060	441	441	316	-	540	-	-	-	39	731	47	1258		
904/B T	225	45	847	322	1427	1500	630	1783	538	319	850	630	1060	441	441	316	-	540	-	-	-	39	731	47	1258		
906/A T	160	11	556	322	1196	1500	630	1783	538	319	850	630	1060	316	316	361	-	436	-	-	-	60	731	47	1154		
906/B T	180	15	658	322	1328	1500	630	1783	538	319	850	630	1060	361	361	361	-	460	-	-	-	39	731	47	1178		
1004/A T	250	55	1105	360	1632	1686	710	1995	607	358	950	710	1180	500	590	400	-	600	-	-	-	45	803	67	1415		
1004/B T	280	75	1278	360	1635	1686	710	1995	607	358	950	710	1180	590	400	400	-	690	-	-	-	45	803	67	1505		
1006/A T	200	18.5	879	360	1482	1686	710	1995	607	358	950	710	1180	400	400	400	-	500	-	-	-	45	803	67	1315		
1006/B T	200	22	885	360	1482	1686	710	1995	607	358	950	710	1180	400	400	400	-	500	-	-	-	45	803	67	1315		
1126/A T	225	30	1153	404	1611	1884	800	2252	684	401	1060	800	1320	415	475	1178	-	540	-	-	-	45	926	55	1441		
1126/B T	250	37	1242	404	1719	1884	800	2252	684	401	1060	800	1320	475	475	1268	-	600	-	-	-	45	926	55	1501		
1256/A T	280	55	1739	452	1818	2114	900	2548	770	449	1190	900	1500	565	675	1310	-	690	-	-	-	45	1023	55	1688		
1256/B T	315	75	1980	452	2030	2114	900	2548	770	449	1190	900	1500	675	675	1400	-	800	-	-	-	45	1023	55	1798		

Dimensioni in mm/Dimensions in mm

Peso ventilatore in kg (completo di motore) • Weight of fan in kg (complete with motor)

Modello/Model 250-500



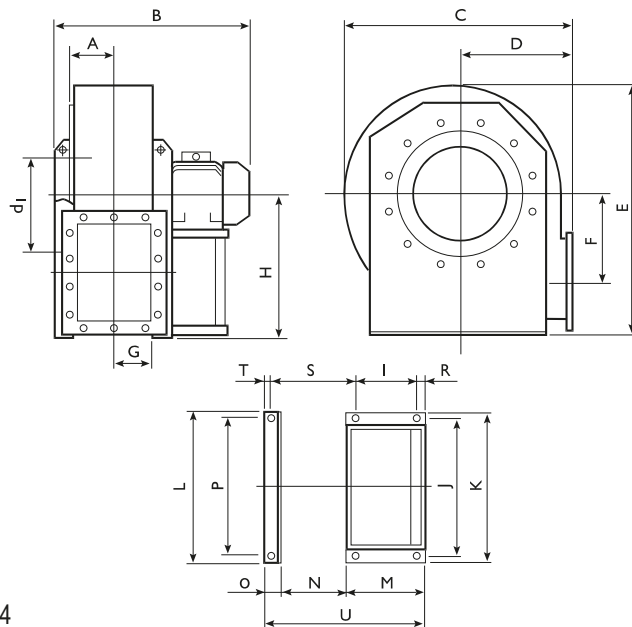
Modello - model 250÷630:

il ventilatore è orientabile  
The fan is revolvable

Modello - model 710÷1250:

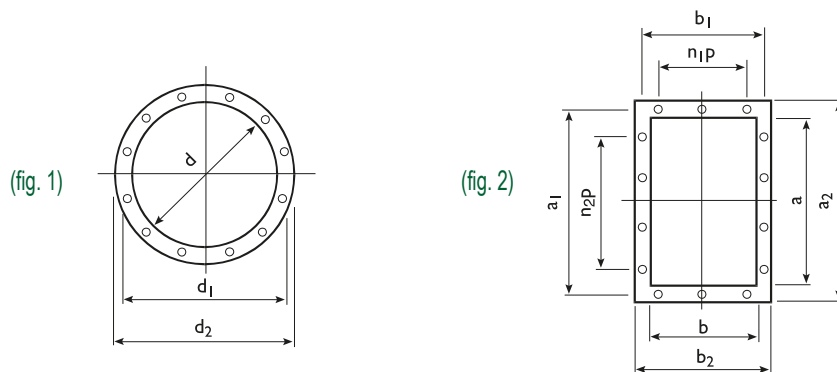
il ventilatore non è orientabile  
The fan is not revolvable

Modello/Model 560-1250



Modello Model	Flangia aspirante Inlet flange (fig. 1)					Flangia premente Outlet flange (fig. 2)									
	d	d <sub>1</sub>	d <sub>2</sub>	n°	Ø	a	b	a <sub>1</sub>	b <sub>1</sub>	a <sub>2</sub>	b <sub>2</sub>	n <sub>1xp</sub>	n <sub>2xp</sub>	n°	Ø
250	255	292	325	8	10	258	185	292	219	328	255	1x112	2x112	10	12
280	285	332	365	8	12	288	205	332	249	368	285	1x125	2x125	10	12
310	320	366	400	8	12	322	229	366	273	402	309	1x125	2x125	10	12
350	360	405	440	8	12	361	256	405	300	441	336	1x125	2x125	10	12
400	405	448	485	8	12	404	288	448	332	484	368	2x125	3x125	14	12
450	455	497	535	8	12	453	322	497	366	533	402	2x125	3x125	14	12
500	505	551	585	8	14	507	361	551	405	587	441	2x125	3x125	14	12
560	565	629	665	16	14	569	404	629	464	669	504	2x160	3x160	14	14
630	635	698	735	16	14	638	453	698	513	738	553	2x160	3x160	14	14
710	715	775	815	16	14	715	507	775	567	815	607	2x160	4x160	16	14
800	805	861	905	16	14	801	569	871	639	921	689	2x200	3x200	14	14
900	905	958	1005	16	14	898	638	968	708	1018	758	3x200	4x200	18	14
1000	1007	1067	1107	16	14	1007	715	1077	785	1127	835	3x200	4x200	18	14
1120	1130	1200	1250	24	14	1130	801	1210	881	1270	941	3x200	5x200	20	18
1250	1260	1337	1380	24	17	1267	898	1347	978	1407	1038	4x200	6x200	24	18

Dimensioni in mm/Dimensions in mm



Esecuzione  
Arrangement 5



Esecuzione  
Arrangement 9



Esecuzione  
Arrangement 12

