

ROOF-CER



Torrino centrifugo a rotore esterno Centrifugal roof fan with external rotor motor

APPLICAZIONI

La serie ROOF-CER è destinata ad installazioni a tetto per aspirazioni di volumi d'aria relativamente basse in edifici civili e commerciali.

GAMMA

La gamma è composta da 4 modelli con diametro girante da 190 a 250 mm.

PECULIARITÀ

La serie ROOF-CER è caratterizzata da una costruzione molto compatta e robusta, da un impatto visivo che ben si armonizza con gli edifici a cui è destinato e da una perfetta regolabilità del numero di giri del rotore.

COSTRUZIONE

- Struttura in lamiera in acciaio verniciato.
- Girante centrifuga a pale rovesce ad alto rendimento.
- Motore elettrico a rotore esterno IP 44 cl F regolabile elettronicamente collegato a morsetteria esterna in tecnopolimero IP54.

SPECIFICHE TECNICHE

- Aria convogliata : pulita , non abrasiva.
- Temperatura aria : -20°C / +50°C
- Tensione e frequenza d'alimentazione:
 - Versione monofase (M) 230V-50 Hz.

ACCESSORI

- Regolatori di velocità
- Interruttore di servizio (SW)
- Rete di protezione (Obbligatorio per l'utilizzo a bocca libera)

APPLICATIONS

ROOF-CER line is destined to roofing installations to exhaust low air volumes, in civilian and commercial buildings.

RANGE

This line consists of 4 models with impeller diameter from 190 up to 250 mm.

ADVANTAGES

ROOF-CER fans are characterized by the sturdy and compact construction, a visual impact easy to be harmonized with the buildings and by their perfectly adjustable speed.

CONSTRUCTION

- Frame in painted metal sheet.
- High efficiency centrifugal backward curved impeller.
- External rotor motor IP 44 cl F speed adjustable through electronic speed controller, wired to an external terminal box in techno-polymer IP54.

TECHNICAL SPECIFICATIONS

- Conveyed air: clean, not abrasive.
- Air temperature: -20°C / +50°C
- Voltage:
 - Mono-phase version (M) 230V-50 Hz.

ACCESSORIES

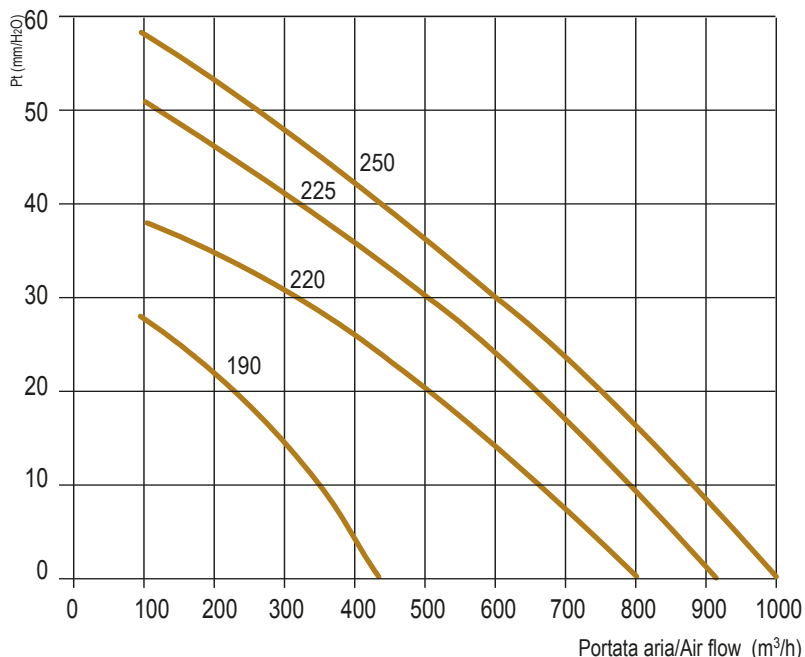
- Mono-phase speed regulators
- Service switch (SW)
- Protection grid (mandatory for free air)



Le prestazioni indicate nei diagrammi si riferiscono ad aria alla temperatura di 15°C ed all'altitudine di 0 mt s.l.m. , e sono state ottenute in installazioni di tipo "C" in assenza di reti e accessori .
Performances shown in the selection diagrams refer to air at 15°C temperature and 0 mt a.s.l. altitude, and they were obtained in installation type "C" with no grid nor accessories.

ROOF-CER

| Modello Model | Portata Flow rate (m ³ /h) | Pm (W) | In max (A) | Lp dB(A) | Regolatore Regulator |
|---------------|---------------------------------------|--------|------------|----------|----------------------|
| 190 M | 425 | 60 | 0,26 | 39 | SREM 1,5A |
| 220 M | 800 | 85 | 0,38 | 41 | SREM 1,5A |
| 225 M | 930 | 133 | 0,6 | 43 | SREM 1,5A |
| 250 M | 1000 | 220 | 0,95 | 45 | SREM 1,5A |

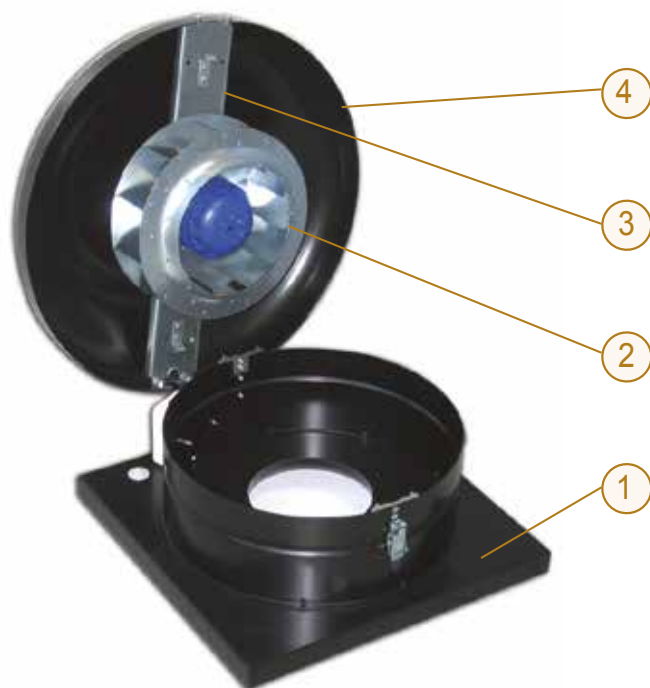
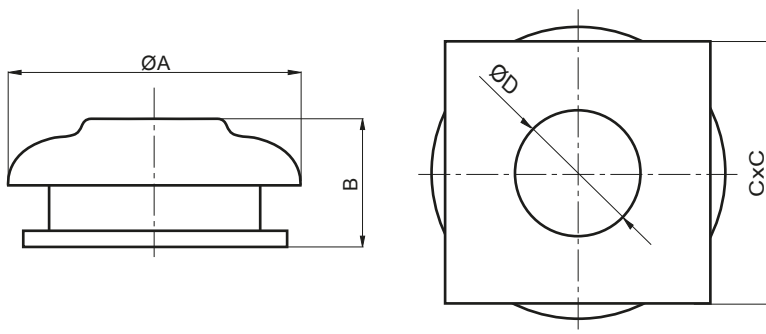


Pm= Potenza motore / Motor power.
In= Corrente assorbita / Absorbed current
Lp=Livello di pressione sonora in campo libero a 6 m dal ventilatore con aspirazione canalizzata e mandata libera
Sound pressure level in free field at 6 m distance from the fan, with ducted inlet and free outlet.

ROOF-CER Dimensioni
Dimensions

| Modello Model | A | B | C | D | kg |
|---------------|-----|-----|-----|-----|----|
| 190 | 344 | 210 | 305 | 125 | 5 |
| 220 | 450 | 215 | 405 | 145 | 7 |
| 225 | 450 | 248 | 405 | 145 | 8 |
| 250 | 450 | 248 | 405 | 165 | 8 |

Dimensioni in mm/Dimensions in mm



- 1 - Base/Base
- 2 - Gruppo motore-girante Motor impeller group
- 3 - Portamotore/Motor support
- 4 - Cappello/Cover

Tolleranze: prestazioni aerauliche e rumorosità rientrano nelle tolleranze indicate nella norma DIN 24166, Classe 2
Tolerances: performances and sound power levels within the tolerances allowed by the DIN 24166 standard for Class 2.

"Tutte le unità di ventilazione, secondo il Regolamento Europeo 1253/14, devono essere azionate tramite variatore di velocità a seconda della tipologia del motore elettrico . L'indicazione del variatore è riportata nella documentazione dell'unità di ventilazione medesima"
"All the ventilation units, according to EU Rule 1253/14, must be equipped with variable speed drive depending by motor type. For the suitable driver please refer the technical documentation of the unit itself"

In caso di installazione in UE utilizzare solo per estrazioni in ambienti NON occupati esclusivamente da persone (ad es.: cucine professionali, applicazioni industriali ed agricole, macchinari, data center, ecc.)
In case of EU installation use only for air changes in environments NOT solely occupied by persons (for example: professional kitchens, industrial and agricultural applications, machinery ventilation, OEM, data centers,...)