

RING



Ventilatore assiale ad anello Ring axial fan

APPLICAZIONI

I ventilatori serie RING sono ideali quando sono richieste grandi portate d'aria e pressioni relativamente modeste, in applicazioni con fissaggio a parete, struttura portante o canale in posizione terminale. Ad esempio: ventilazione di stabilimenti, parcheggi, allevamenti, nel raffreddamento d'apparecchiature elettriche e frigorifere.

GAMMA

La serie è costituita da 13 grandezze con diametro girante da 300 a 1250.

PECULIARITÀ

La serie RING è caratterizzata da un'estrema robustezza dovuta alla costruzione rinforzata del telaio portante, costruito con spessori maggiori rispetto a quelli dei normali pannelli quadrati. Inoltre la presenza d'imbocchi ad ampio raggio di curvatura realizzati direttamente dalla virola, garantiscono massima silenziosità e rendimenti aeraulici che possono essere raggiunti da un assiale intubato solo con l'aggiunta di un boccaglio aspirante. Questa costruzione abbinata alla nostra girante reversibile a profilo simmetrico permette di ottimizzare esigenze di reversibilità del flusso. Infatti generalmente i ventilatori assiali permettono la reversibilità semplicemente invertendo due linee di fase sull'alimentazione elettrica, o assemblando il 50% delle pale con flusso premente ed il 50% delle altre con flusso aspirante; in entrambi i casi con rendimenti aeraulici bassissimi. L'utilizzo della serie RING con girante tipo reversibile a profilo simmetrico permette invece di ottenere le stesse prestazioni sia in aspirazione come in mandata con rendimenti elevati.

COSTRUZIONE

- Convogliatore ad anello, con boccaglio ad ampio raggio, in lamiera d'acciaio protetto con verniciatura epossipoliestirica.
- Rete antinfortunistica lato motore, realizzata a norme UNI EN ISO 12499, in filo d'acciaio e protetta contro gli agenti atmosferici.
- Girante ad alto rendimento con pale a profilo alare ad angolo di calettamento variabile da fermo, in tecnopolimero oppure in alluminio, mozzo in fusione d'alluminio. Equilibratura secondo norme UNI ISO 21940-11.
- Motore elettrico, protezione IP 55, isolamento CI F, servizio S1, costruzione conforme alle specifiche norme IEC/EEC (UNEL-MEC).
- Esecuzione 4 (accoppiamento diretto con girante a sbalzo).

SPECIFICHE TECNICHE

RING standard

- Aria convogliata: pulita o leggermente polverosa, non abrasiva.
- Temperatura aria convogliata: -20°C / +50°C.
- Alimentazione versione: trifase (T) 400V-3Ph - 50Hz.
monofase (M) 230V-1ph - 50Hz.
- Flusso dell'aria da motore a girante, posizione A (FMG).

VERSIONI

RING dr: convogliatore a doppio bordo raggiato.

RING sr: convogliatore semplice bordo raggiato.

ACCESSORI

- Rete antinfortunistica lato girante (PG-P/RIsr - FPG/RIdr). (Necessaria nell'utilizzo a bocca libera)
- Serranda con chiusura a gravità (SG e SG-HP)
- Morsettiera esterna (OTB).
- Interruttore di servizio (SW).
- Pannello quadrato (SQ).
- Piedi di fissaggio (FF-RI).

A RICHIESTA

- Versioni senza rete lato motore.
- Prestazioni diverse da quelle rappresentate
- Versione con girante completamente in fusione d'alluminio.
- Versione con flusso dell'aria "effettivamente" reversibile (RING-rev).
- Versione con convogliatore in acciaio inossidabile o alluminio.
- Versione con convogliatore a doppio bordo, raggiato e lato girante piano, (RING drp-g) oppure lato motore piano (Ring drp-m)
- Versione ATEX (RING-Atex).
- Versione con flusso dell'aria da girante a motore, posizione B (FGM).
- Versione con motore in forma B5, fissato al convogliatore tramite rete.

APPLICATIONS

RING line is ideal when large air capacities are required; in applications for wall, panel or duct fixing. For instance: ventilation of industrial buildings, car parks, stock farms, cooling of electric and refrigerating equipments etc.

RANGE

This line consists of 13 sizes with impeller diameter from 300 up to 1250 mm.

ADVANTAGES

RING line is characterized by the extreme sturdiness due to the strengthened construction of the casing manufactured with thickness higher than the standard PLATE fans. The wide round shaped cones directly drawn on the casing guarantee maximum silent and efficiencies normally obtained only in axial fan with bell mouth. This construction together with our fully reversible symmetrical profile impellers allows getting the 100% reversibility of the airflow. Normally the axial fans allow the reversibility of the airflow by switching two lines of phase of the electric supply and assembling 50% of the blades for intake and the other 50% for exhaust; in both cases with very low efficiencies. The use of the RING line with the fully reversible symmetrical profile impeller, consents to obtain the same performances in both the airflow directions with high efficiencies.

CONSTRUCTION

- RING casing, with wide round shaped nozzle, in epoxy painted steel sheet.
- Motor side protection grid, manufactured according to UNI EN ISO 12499, and protected against the atmospheric agents.
- Impeller with high efficiency airfoil blades, in plastic material or in die-cast aluminum alloy; hub is in die-cast aluminum alloy.
Balancing according to UNI ISO 21940-11. Variable pitch angle in still position.
- Electric motor, protection IP 55, class F insulated, service S1, construction according to IEC/EEC (UNEL-MEC).
- Arrangement 4 (impeller directly coupled to motor shaft):

TECHNICAL SPECIFICATIONS

RING standard

- Conveyed air: clean, not abrasive.
- Temperature of conveyed air: -20°C / +50°C.
- Voltage: three-phase version (T) 400V-3Ph - 50Hz
single-phase version (M) 230V-1Ph-50Hz
- Air flow from motor to impeller, position A (FMG).

VERSIONS

RING dr: casing with two round shaped nozzles.

RING sr: casing with round shaped nozzle only on inlet.

ACCESSORIES

- Protection grid, impeller side (PG-P/RIsr - FPG/RIdr).
- Gravity shutter (SG and SG-HP). (Necessary for use in free air)
- Outer terminal box (OTB).
- Service switch (SW).
- Square panel (SQ).
- Fixing feet (FF-RI).

ON REQUEST

- Version without motor side grid.
- Performances differing from standard
- Version with die-cast aluminum blades.
- Version with true reversible air flow direction (RING-rev)
- Version with casing in stainless steel, aluminum or hot dip galvanised steel.
- Version with casing with one round shaped inlet and one flat, impeller side (RING drp-g) or motor side (Ring drp-m).
- Explosion proof version (RING-Atex).
- Version with air flow from impeller to motor, position B (FGM).
- Version with B5 motor mounting type, fixed to the casing through a grid.

Performances

Le prestazioni indicate nei diagrammi si riferiscono al funzionamento con flusso aria da girante a motore alla temperatura di 15°C ed all'altitudine di 0 mt s.l.m., e sono state ottenute in installazioni di tipo "D" in assenza di reti e accessori./Performance shown in the selection diagrams refer to the airflow from impeller to air at 15°C temperature and 0 mt a.s.l. altitude, and they were obtained in installation type "D" with no grid nor accessories.

2 poli/poles (3000 rpm) - monofase/single-phase (1Ph-230V 50Hz)

Modello Model	Portata - Flow rate (m³/h)	Pm (kW)	In max (A)	Mot. (H)	Lp dB(A)
312/A M	3.500	0,25	1,7	63	70
352/A M *	5.100	0,55	4	71	74
402/A M *	8.200	1,1	8	80	79

2 poli/poles (3000 rpm) - trifase/three-phase (3Ph-400V 50Hz)

Modello Model	Portata - Flow rate (m³/h)	Pm (kW)	In max (A)	Mot. (H)	Lp dB(A)
312/A T	3.500	0,25	0,7	63	70
352/A T	5.100	0,55	1,6	71	74
402/A T	8.200	1,1	2,6	80	79

4 poli/poles (1500 rpm) - mono fase/single-phase (1Ph-230V 50Hz)

Modello Model	Portata - Flow rate (m³/h)	Pm (kW)	In max (A)	Mot. (H)	Lp dB(A)
314/A M	2.300	0,09	1	56	52
354/A M	3.200	0,09	1	56	56
404/A M *	4.000	0,12	1,1	63	61
404/B M *	5.200	0,18	1,4	63	62
454/A M *	6.500	0,25	1,8	71	65
454/B M *	7.600	0,37	3,3	71	66

4 poli/poles (1500 rpm) - trifase/three-phase (3Ph-400V 50Hz)

Modello Model	Portata - Flow rate (m³/h)	Pm (kW)	In max (A)	Mot. (H)	Lp dB(A)
314/A T	2.300	0,09	0,4	56	52
354/A T	3.200	0,09	0,4	56	56
404/A T *	4.000	0,12	0,5	63	61
404/B T	5.200	0,18	0,6	63	62
454/A T	6.500	0,25	0,8	71	65
454/B T	7.600	0,37	1,2	71	66
504/A T *	8.000	0,37	1,2	71	68
504/B T	9.000	0,55	1,6	80	69
564/A T *	10.000	0,55	1,6	80	71
564/B T	12.500	0,75	2	80	72
634/A T	13.000	0,75	2	80	75
634/B T	16.000	1,1	2,8	90	76
634/C T	17.000	2,2	5	100	76
714/A T	17.000	1,5	3,5	90	77
714/B T	20.500	2,2	5	100	77
714/C T	18.500	2,2	5	100	77
714/D T	23.500	3	6,5	100	79
804/A T	24.000	3	6,5	100	78
804/B T	29.000	4	8,2	112	79
804/C T	35.000	5,5	11	132	80
804/D T	40.000	7,5	15	132	80
904/A T	38.000	5,5	11	132	85
904/B T	43.000	7,5	15	132	86
904/C T	47.000	7,5	15	132	86
904/D T	52.500	9,2	18	132	86
1004/A T	41.000	5,5	11	132	88
1004/B T	50.000	7,5	15	132	89
1004/C T	59.000	11	21	160	89

6 poli/poles (1000 rpm) - trifase/three-phase (3Ph-400V 50Hz)

Modello Model	Portata - Flow rate (m³/h)	Pm (kW)	In max (A)	Mot. (H)	Lp dB(A)
506/A T *	6.000	0,18	0,7	71	58
566/A T	8.500	0,25	1	71	62
636/A T	12.000	0,37	1,3	80	66
636/B T	14.000	0,75	2,2	90	65
716/A T	16.000	0,75	2,2	90	67
716/B T	17.000	1,1	3	90	66
806/A T	16.000	0,75	2,2	90	68
806/B T	19.000	1,1	3	90	68
806/C T	22.500	1,5	4	100	69
906/A T	25.000	1,5	4	100	74
906/B T	29.000	2,2	5	112	75
906/C T	32.000	2,2	5	112	75
1006/A T	27.000	1,5	4	100	79
1006/B T	33.000	2,2	5	112	79
1006/C T	41.000	3	7	132	80
1126/B T	45.000	4	9	132	83
1126/C T	54.000	5,5	12	132	83
1256/B T	55.000	7,5	15	160	87
1256/C T	70.000	11	22	160	88

8 poli/poles (750 rpm) - trifase/three-phase (3Ph-400V 50Hz)

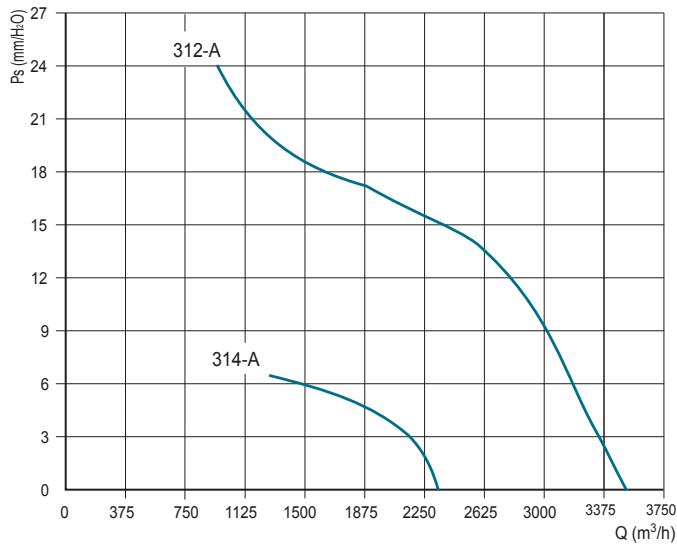
Modello Model	Portata - Flow rate (m³/h)	Pm (kW)	In max (A)	Mot. (H)	Lp dB(A)
568/A T	6.000	0,12	0,7	71	56
638/A T *	8.000	0,18	0,8	80	60
718/A T *	11.000	0,37	1,5	90	61
808/A T *	10.000	0,37	1,5	90	61
808/B T *	13.000	0,37	1,5	90	62
908/A T	17.000	0,75	2,3	100	69
908/B T	20.500	0,75	2,3	100	74
1008/A T	20.500	0,75	2,3	100	74
1008/B T	25.000	1,1	3,4	100	74
1128/C T	40.500	2,2	5,5	132	77
1258/A T	34.500	2,2	5,5	132	81
1258/B T	43.000	3	7,3	132	81
1258/C T	52.000	4	9,3	160	82

Tolleranze: prestazioni aeruliche e rumorosità rientrano nelle tolleranze indicate nella norma DIN 24166, Classe 2.
Tolerances: performances and sound power levels within the tolerances allowed by the DIN 24166 standard for Class 2

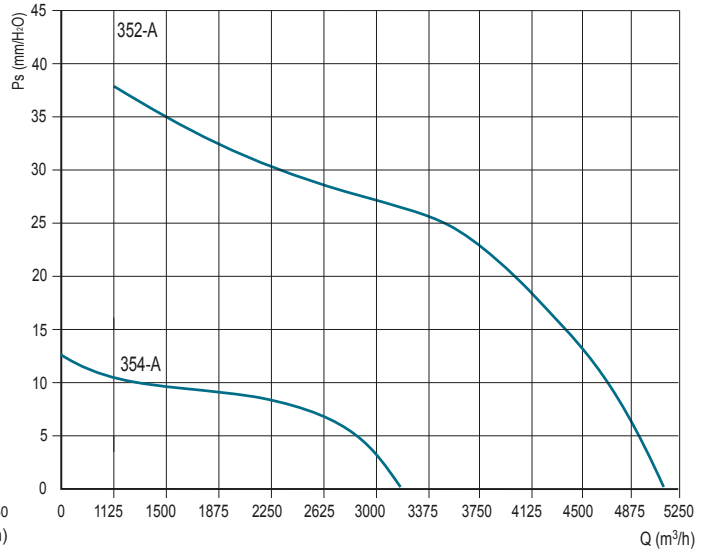
* Solo per installazione extra U.E. - * Only for-non European market

Le prestazioni indicate nei diagrammi si riferiscono al funzionamento con flusso aria da girante a motore alla temperatura di 15°C ed all'altitudine di 0 mt s.l.m., e sono state ottenute in installazioni di tipo "D" in assenza di reti e accessori./Performance shown in the selection diagrams refer to the airflow from impeller to air at 15°C temperature and 0 mt a.s.l. altitude, and they were obtained in installation type "D" with no grid nor accessories.

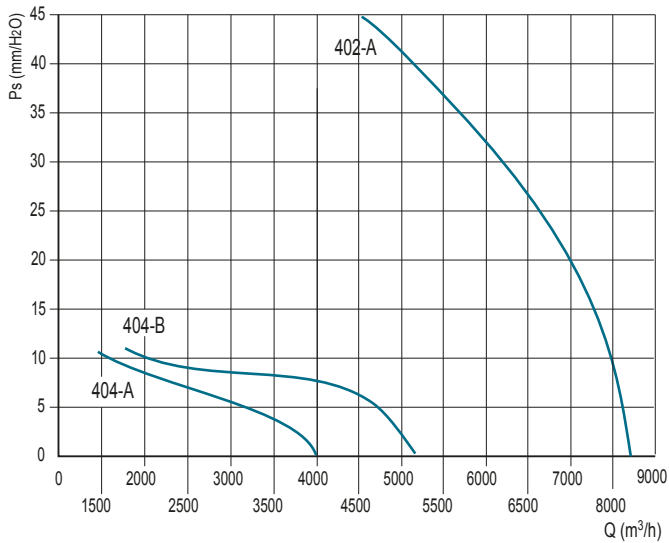
RING 310



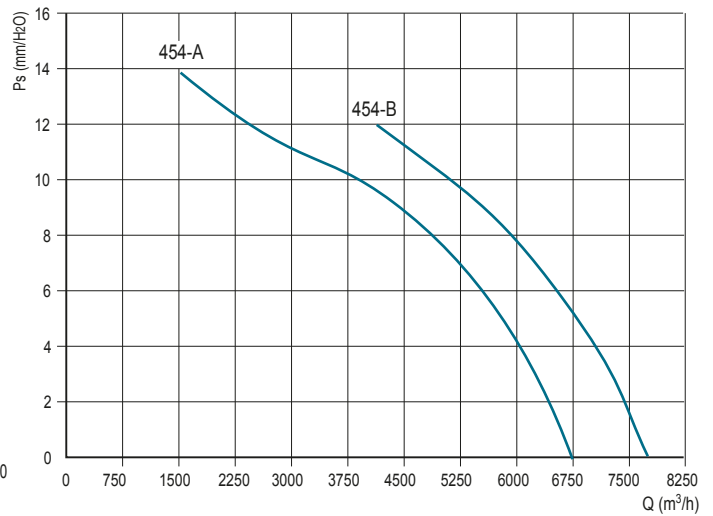
RING 350



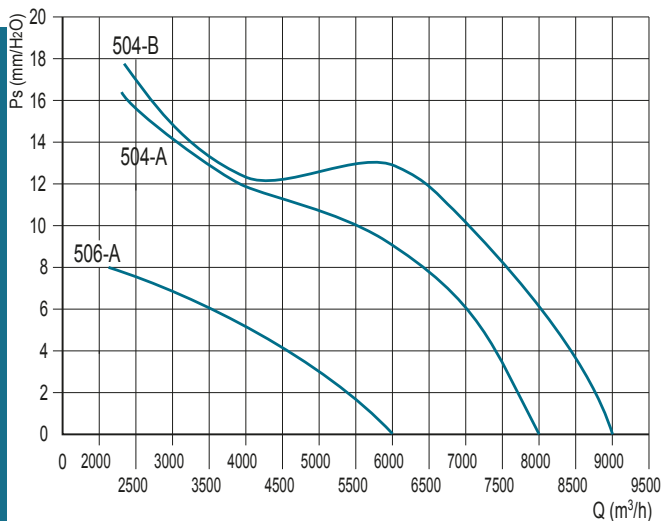
RING 400



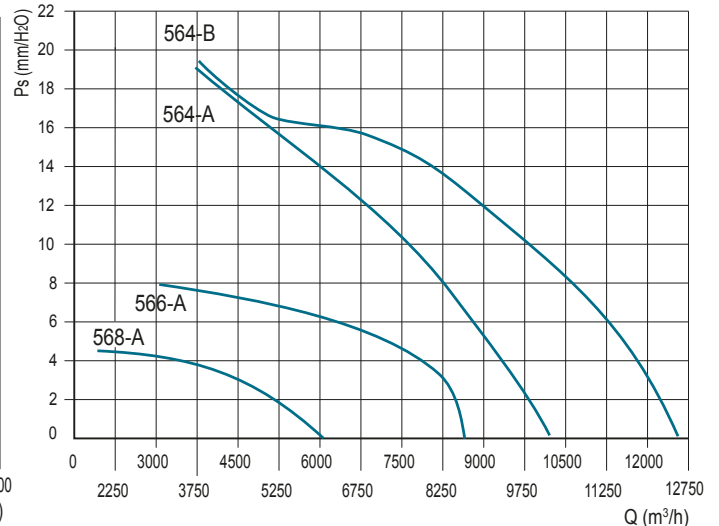
RING 450



RING 500

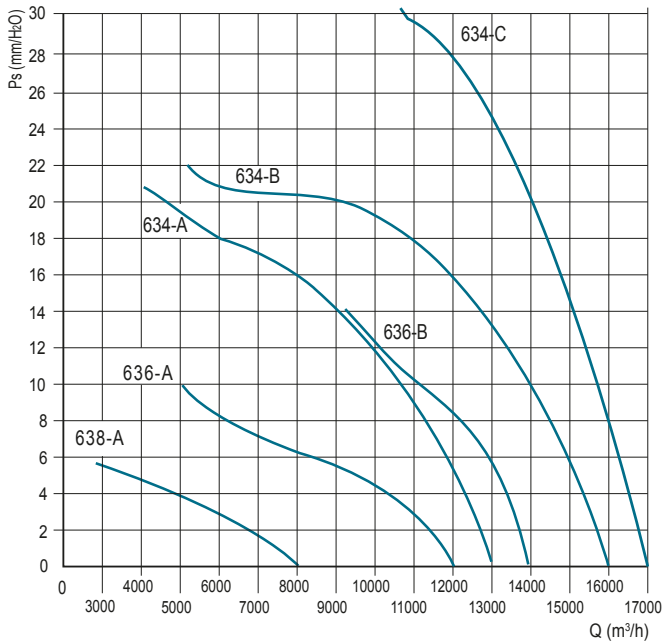


RING 560

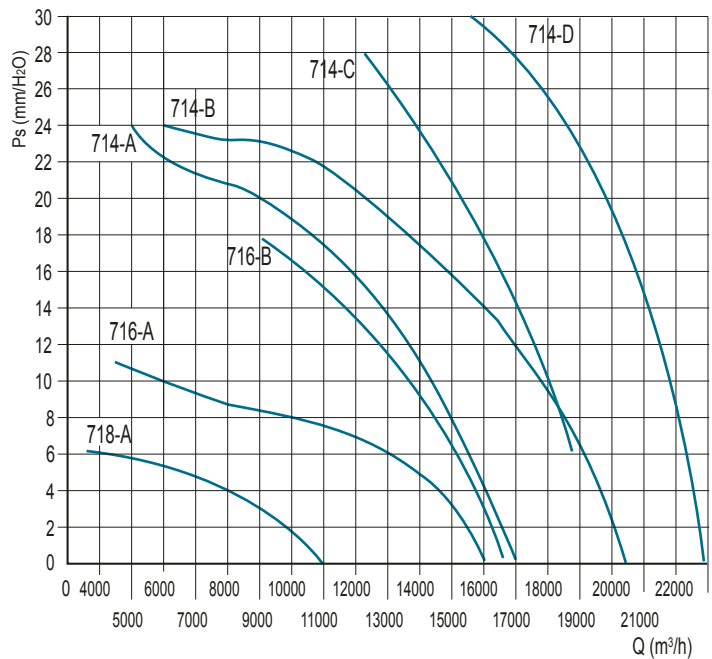


Le prestazioni indicate nei diagrammi si riferiscono al funzionamento con flusso aria da girante a motore alla temperatura di 15°C ed all'altitudine di 0 mt s.l.m., e sono state ottenute in installazioni di tipo "D" in assenza di reti e accessori. / Performance shown in the selection diagrams refer to the airflow from impeller to air at 15°C temperature and 0 mt a.s.l. altitude, and they were obtained in installation type "D" with no grid nor accessories.

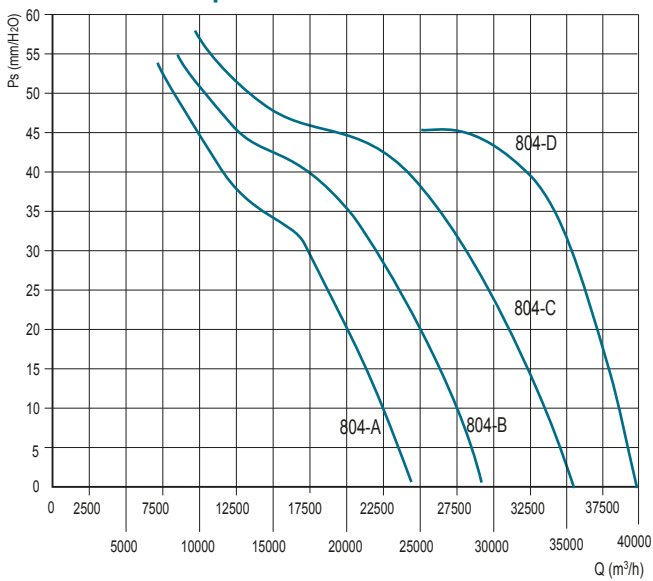
RING 630



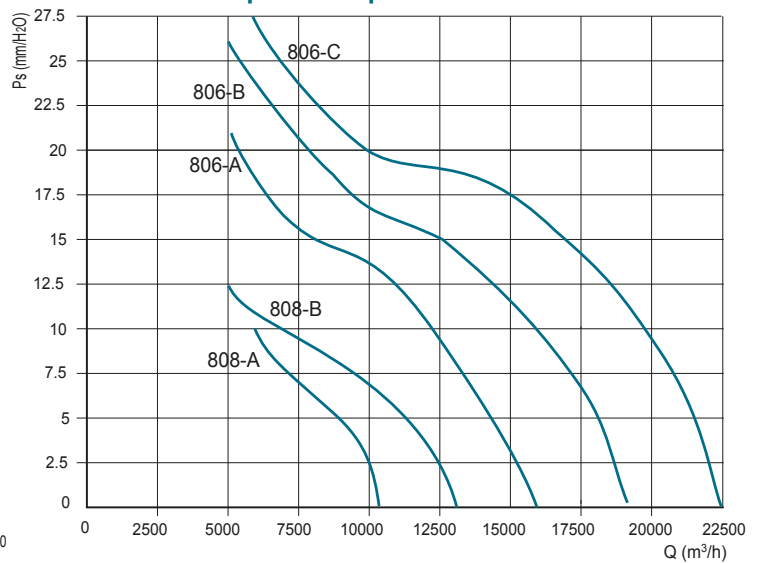
RING 710



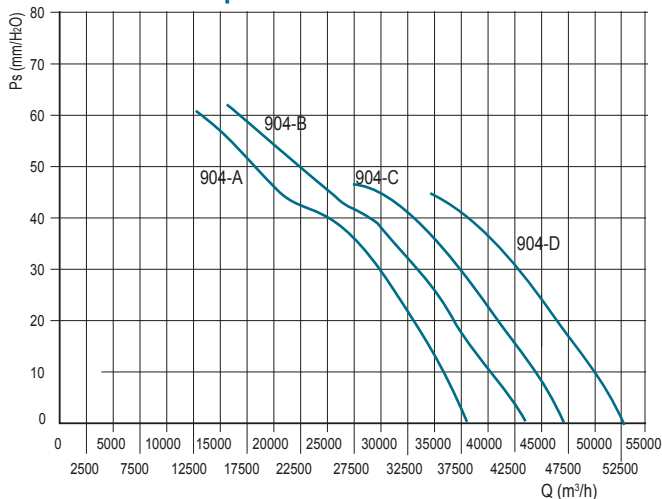
RING 800 - 4 poles



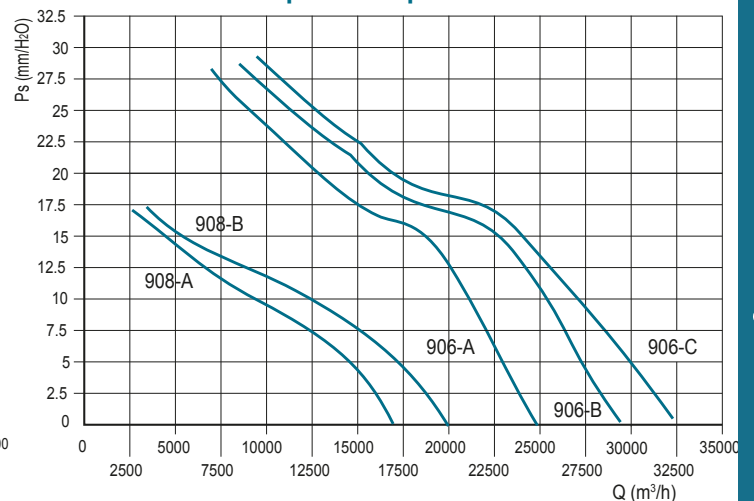
RING 800 - 6 poles - 8 poles



RING 900 - 4 poles

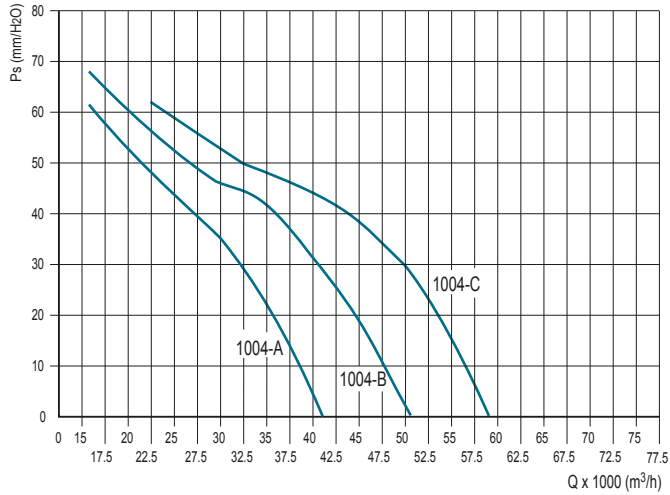


RING 900 - 6 poles - 8 poles

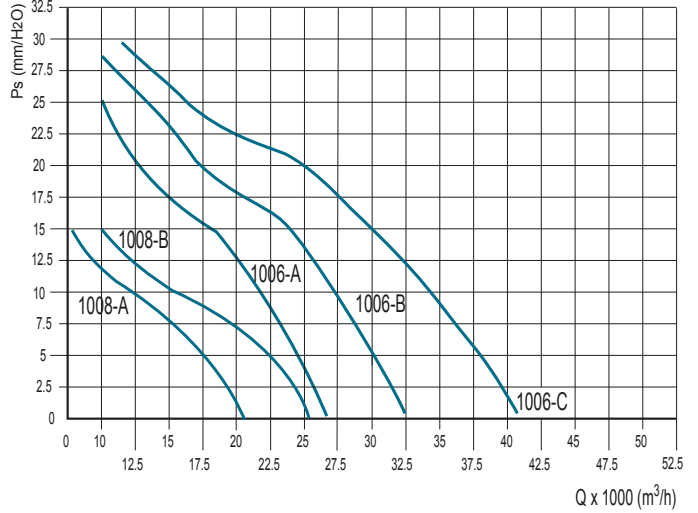


Le prestazioni indicate nei diagrammi si riferiscono al funzionamento con flusso aria da girante a motore alla temperatura di 15°C ed all'altitudine di 0 mt s.l.m., e sono state ottenute in installazioni di tipo "D" in assenza di reti e accessori./Performance shown in the selection diagrams refer to the airflow from impeller to air at 15°C temperature and 0 mt a.s.l. altitude, and they were obtained in installation type "D" with no grid nor accessories.

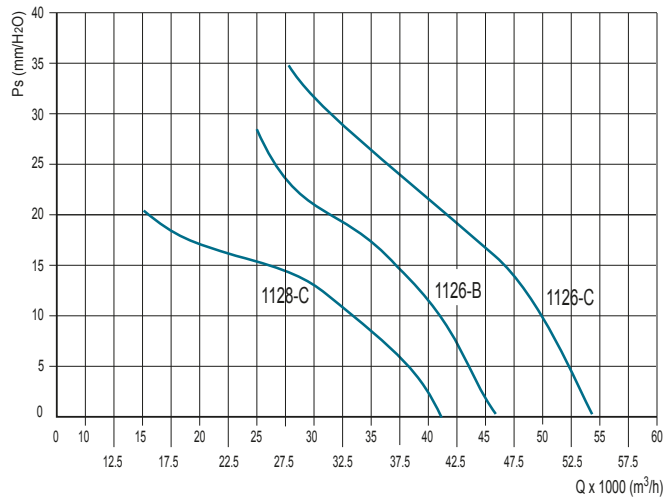
RING 1000 - 4 poles



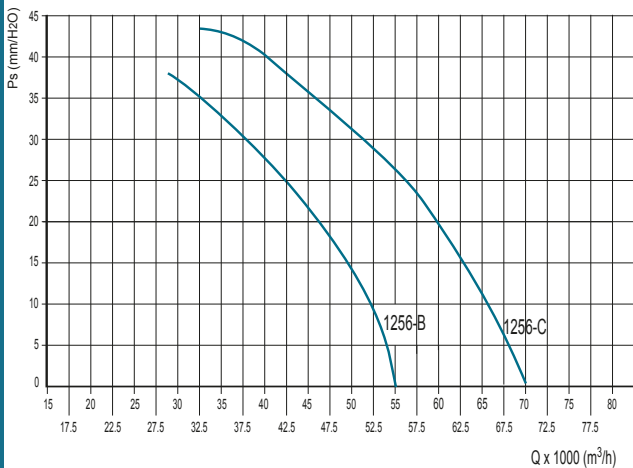
RING 1000 - 6 poles - 8 poles



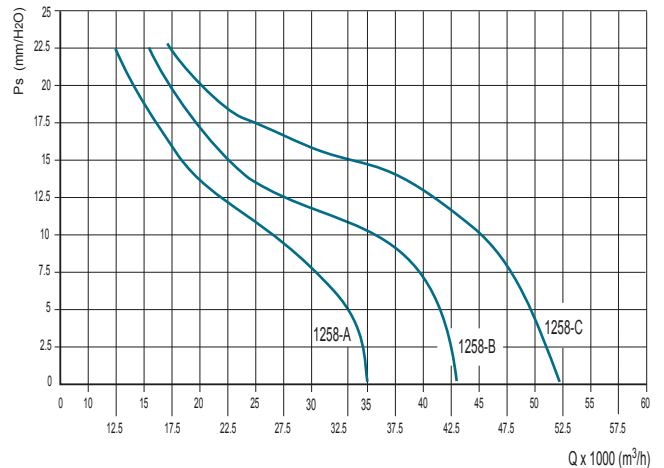
RING 1120 - 6 poles - 8 poles



RING 1250 - 6 poles



RING 1250 - 8 poles



2 Poli/Poles

Hz

Model Ring	63	125	250	500	1k	2k	4k	8k	Total
312/A - 0,25 kW	52	61	63	64	65	62	56	47	70
352/A - 0,55 kW	56	65	67	67	68	66	60	51	74
402/A - 1,1 kW	61	70	72	72	73	70	65	56	79

4 Poli/Poles

Hz

Model Ring	63	125	250	500	1k	2k	4k	8k	Total
314/A - 0,12 kW	34	43	45	46	47	44	38	29	52
354/A - 0,12 kW	38	47	49	50	51	48	42	33	56
404/A - 0,12 kW	43	52	54	55	56	53	47	38	61
404/B - 0,18 kW	44	53	55	55	56	53	48	38	62
454/A - 0,25 kW	47	56	58	59	60	57	51	42	65
454/B - 0,37 kW	48	57	59	59	60	57	52	42	66
504/A - 0,37 kW	50	59	61	61	63	59	54	44	68
504/B - 0,55 kW	51	60	62	62	63	60	55	45	69
564/A - 0,55 kW	54	62	64	65	66	63	57	48	71
564/B - 0,75 kW	54	63	65	66	67	64	58	49	72
634/A - 0,75 kW	57	66	68	69	70	67	61	52	75
634/B - 1,1 kW	57	65	68	68	69	66	61	51	76
634/C - 2,2 kW	58	66	69	69	70	67	62	52	76
714/A - 1,5 kW	59	68	70	70	71	68	63	53	77
714/B - 2,2 kW	60	68	70	71	72	69	63	54	77
714/C - 2,2 kW	59	68	70	70	71	68	63	53	77
714/D - 3 kW	59	68	70	71	72	69	63	54	77
804/A - 3 kW	60	70	71	72	73	70	64	55	78
804/B - 4 kW	60	70	71	72	73	70	64	55	79
804/C - 5,5 kW	61	70	72	73	74	71	65	56	80
804/D - 7,5 kW	61	70	72	73	74	71	65	56	80
904/A - 5,5 kW	67	76	78	79	80	77	71	62	85
904/B - 7,5 kW	68	77	79	79	80	77	72	62	86
904/C - 7,5 kW	68	77	79	79	80	77	72	62	86
904/D - 9,2 kW	68	77	79	79	80	77	72	62	86
1004/A - 5,5 kW	70	79	82	82	83	80	74	65	88
1004/B - 7,5 kW	71	80	82	83	84	81	75	66	89
1004/C - 11 kW	71	80	82	83	84	81	75	66	89



6 Poli/Poles
Hz

Model Ring	63	125	250	500	1k	2k	4k	8k	Total
506/A - 0,18 kW	40	49	51	52	53	50	44	35	58
566/A - 0,25 kW	44	53	55	55	46	54	48	39	62
636/A - 0,37 kW	48	57	59	59	69	57	52	42	66
636/B - 0,75 kW	47	56	58	59	60	57	51	42	65
716/A - 0,75 kW	49	58	60	60	61	58	53	43	67
716/B - 1,1 kW	48	57	59	60	61	58	52	43	66
806/A - 0,75 kW	50	59	61	61	62	59	54	44	68
806/B - 1,1 kW	50	59	61	61	62	59	54	44	68
806/C - 1,5 kW	50	59	61	62	63	60	54	45	69
906/A - 1,5 kW	56	65	67	68	69	66	60	51	74
906/B - 2,2 kW	57	66	68	68	69	66	61	51	74
906/C - 2,2 kW	57	66	67	68	69	66	61	51	75
1006/A - 1,5 kW	61	70	72	72	73	70	65	55	79
1006/B - 2,2 kW	61	70	72	72	73	71	65	56	79
1006/C - 3 kW	61	70	73	73	74	71	65	56	80
1126/B - 4 kW	65	74	76	76	77	74	69	60	83
1126/C - 5,5 kW	65	74	76	77	78	75	69	60	83
1256/B - 7,5 kW	69	78	80	80	81	78	73	63	87
1256/C - 11 kW	70	78	80	81	82	79	73	64	88

8 Poli/Poles
Hz

Model Ring	63	125	250	500	1k	2k	4k	8k	Total
568/A - 0,12 kW	38	47	49	49	50	48	42	33	56
638/A - 0,18 kW	42	51	53	53	54	51	46	36	60
718/A - 0,37 kW	43	52	54	54	55	52	47	37	61
808/A - 0,37 kW	44	52	54	54	55	53	47	38	61
808/B - 0,37 kW	44	53	55	55	56	53	48	38	62
908/A - 0,75 kW	51	60	62	63	64	61	55	46	69
908/B - 0,75 kW	51	60	62	63	64	61	55	46	69
1008/A - 0,75 kW	55	64	66	67	68	65	60	50	74
1008/B - 1,1 kW	56	64	67	67	68	65	60	50	74
1128/C - 2,2 kW	59	68	70	71	72	69	63	54	77
1258/A - 2,2 kW	63	72	74	75	76	73	67	58	81
1258/B - 3 kW	63	72	74	75	76	73	67	58	81
1258/C - 4 kW	63	72	75	75	76	73	68	58	82



Attenzione: il livello di pressione sonora è riferito ad una misurazione onnidirezionale in campo libero a 3 m dal ventilatore con aspirazione e mandata canalizzate.

Attention: sound pressure level is measured in free field at 3 m from the fan, in any direction, with ducted inlet and outlet

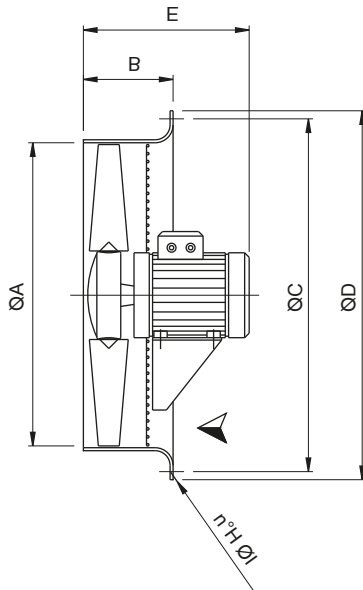


Modello	ØA	B(sr)	B(dr)	B(drp)	ØC	ØD	E(*)	ØF	ØG	n°H	ØI	n°L	ØM	Kg
25	250	135	150	-	310	320	300	-	-	4	8	-	-	9/13
31	310	135	150	150	365	390	330	-	-	4	8	-	-	9/14
35	360	135	150	150	430	455	350	-	-	4	8	-	-	13/19
40	410	135	150	150	480	510	370	450	480	4	10	8	12	14/26
45	460	150	150	150	535	560	370	500	530	4	10	8	12	20/30
50	510	150	150	150	590	620	370	560	595	8	10	12	12	21/36
56	570	180	180	180	645	680	400	620	655	8	10	12	12	24/40
60	610	180	180	180	680	720	430	640	670	8	10	12	12	31/53
63	640	180	180	180	720	750	440	690	725	8	10	12	12	32/54
71	710	180	180	180	780	816	480	770	805	8	12	16	12	39/90
80	810	200	200	200	880	915	610	860	900	8	12	16	12	44/115
90	910	250	250	250	980	1015	660	970	1010	16	12	16	16	65/190
100	1010	250	250	250	1080	1115	790	1070	1110	16	12	16	16	95/230
112	1130	250	250	250	1226	1250	720	1190	1230	16	12	20	16	110/295
125	1260	250	250	250	1350	1380	790	1320	1360	16	12	20	16	133/305

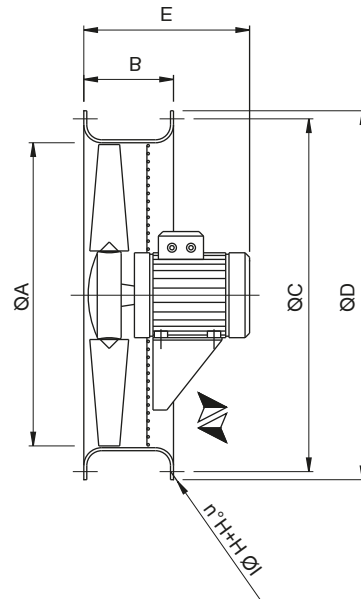
Dimensioni in mm/Dimensions in mm

(*) Indicativo/Indicative

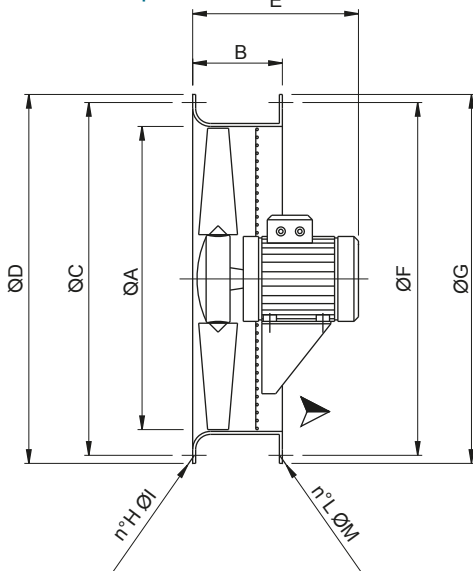
RING sr



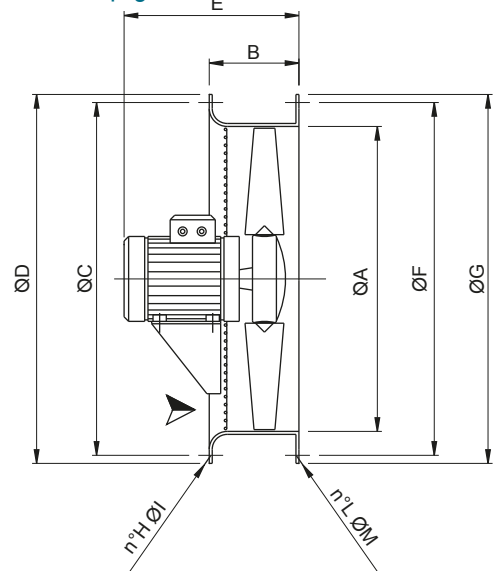
RING dr

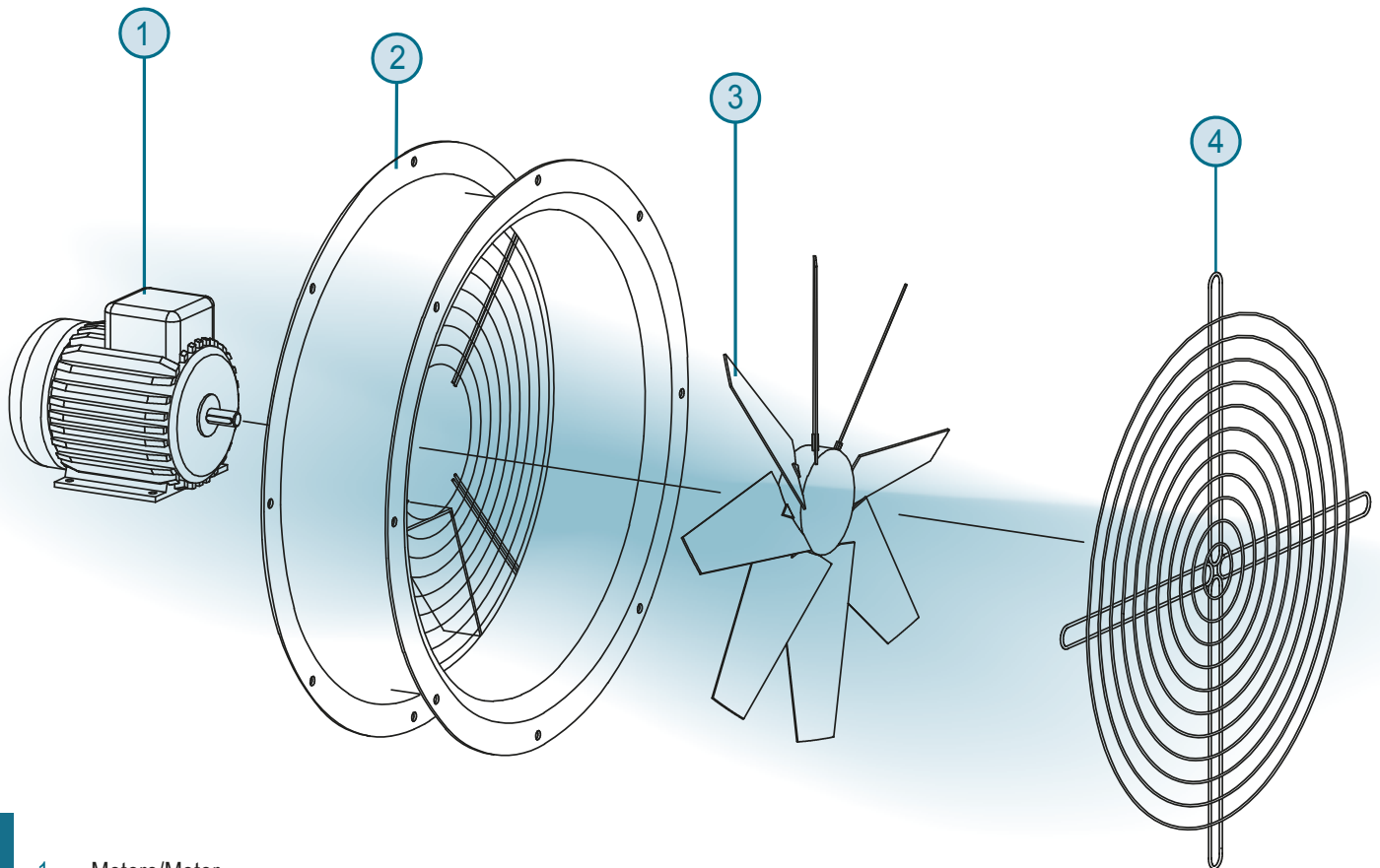
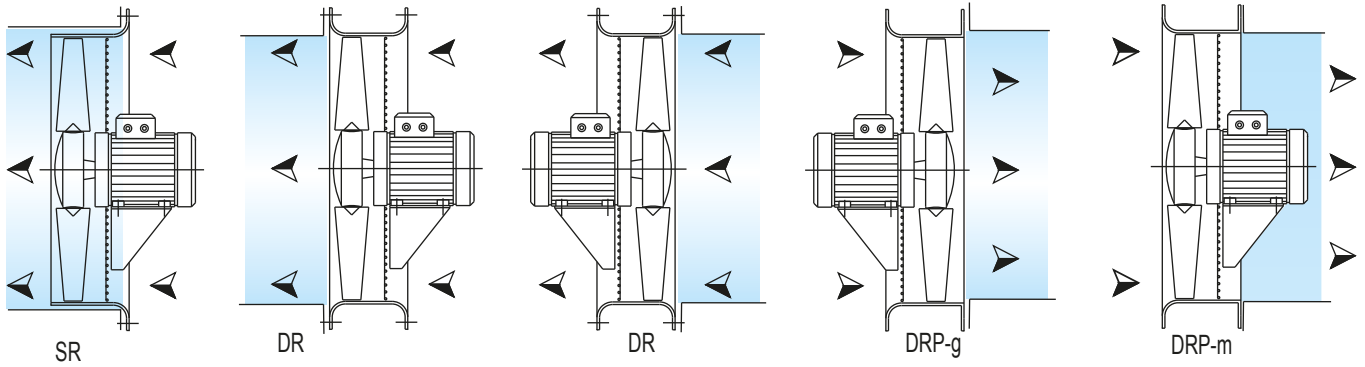


RING drp-m



RING drp-g

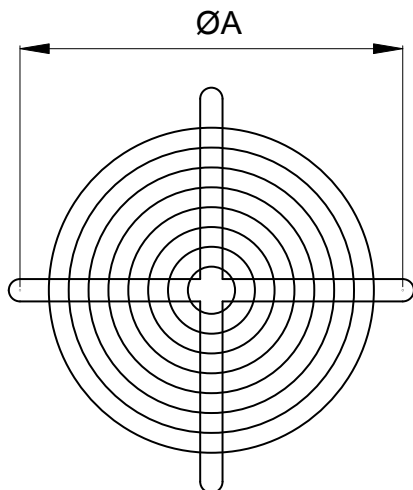




- 1 - Motore/Motor
- 2 - Convogliatore con rete lato motore
Casing with motor side grid
- 3 - Girante/Impeller
- 4 - Rete lato girante "accessorio"
(obbligatoria per l'utilizzo a bocca libera)
Grid impeller side "accessory"
(mandatory for free air)

RETE LATO GIRANTE: FPG-RI

Serve ad evitare l'intrusione, dal lato girante, di volatili, roditori ed impedire il contatto accidentale con la girante in rotazione. Realizzata in filo d'acciaio elettrosaldato, nel rispetto della normativa antinfortunistica. Va specificato se per RING-sr (PG-P/RI sr) o RING-dr (FPG-RI dr). (Necessaria nell'utilizzo a bocca libera)



IMPELLER SIDE PROTECTION GUARD: FPG-RI

To be used to avoid the intrusion, from the impeller side, of birds or rats and to preserve from the casual contact with the rotating impeller. It is manufactured in steel rod according to the actual safety directive. Shall be specified if required for RING-sr (PG-P/RI sr) or RING-dr (FPG-RI dr). (Necessary for use in free air)

Model	ØA	kg
FPG-RI 31	355	0,6
FPG-RI 35	395	0,7
FPG-RI 40	450	0,9
FPG-RI 45	500	1
FPG-RI 50	560	1,3
FPG-RI 56	620	1,5
FPG-RI 63	690	1,8
FPG-RI 71	770	2,5
FPG-RI 80	860	3
FPG-RI 90	970	4
FPG-RI 100	1070	5
FPG-RI 112	1190	8
FPG-RI 125	1320	10
FPG-RI 140	1580	14
FPG-RI 160	1810	20

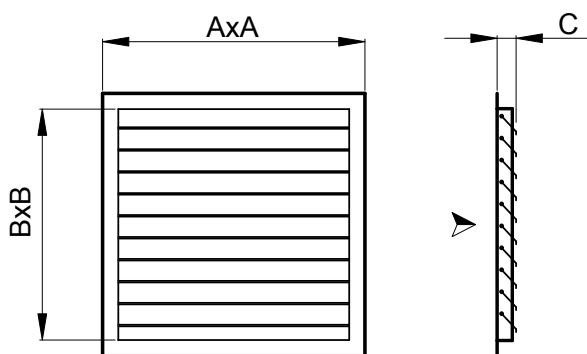
SERRANDA: SG e SG-HP

SG - SG-HP - Le alette della serranda si aprono con il movimento dell'aria a ventilatore acceso e si richiudono per gravità al suo spegnimento, evitando dispersioni di calore, l'entrata di pioggia, vento e volatili. Costruite interamente in materiale plastico (SG) o in lamiera e materiale plastico (SG-HP)

GRAVITY SHUTTER: SG and SG-HP

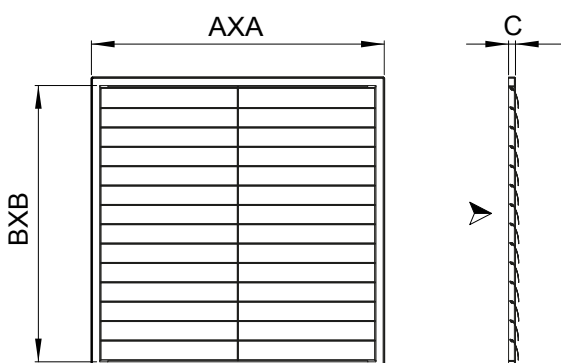
The fins of the shutter are opened by the air movement when the fan is operating and they shutdown by gravity when it is switched off, avoiding heat dispersions, the intrusion of rain, wind and birds. Made in plastic material (SG) or steel sheet and plastic material (SG-HP).

SERRANDA/GRAVITY SHUTTER: SG



Model	A	B	C	kg	* V Max
SG 31	370	300	35	0,6	20
SG 35	440	370	35	0,8	18
SG 40-45	510	440	35	1	15
SG 50	580	510	35	1,2	13
SG 56	650	580	35	1,6	11
SG 63	720	650	35	2,6	9
SG 71	785	715	35	3	8,7

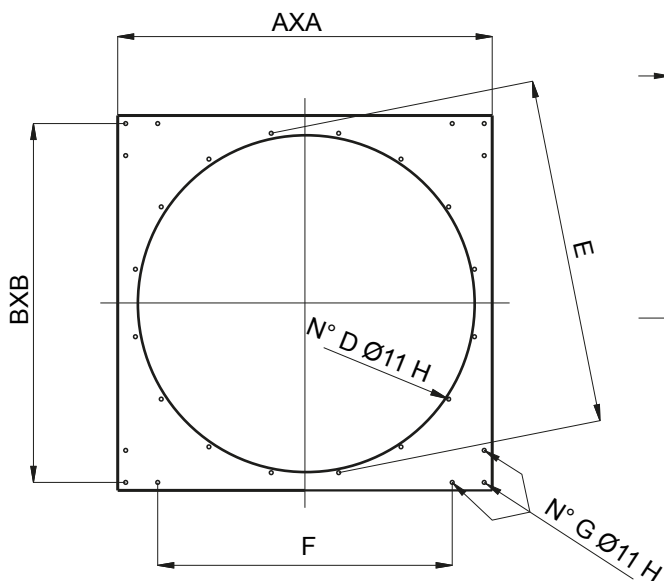
SERRANDA/GRAVITY SHUTTER: SG-HP



Model	A	B	C	kg	* V Max
SG-HP 63	720	650	35	3,2	25
SG-HP 71	785	715	35	3,6	22
SG-HP 80	920	850	25	6,8	19
SG-HP 90	960	900	25	9	19
SG-HP 100	1060	1000	25	11	17

* **ATTENZIONE:** non superare la velocità dell'aria in m/s indicata
* **WARNING:** don't exceed the indicated air speed (m/s)

PANNELLO QUADRATO/SQUARE PANEL: SQ



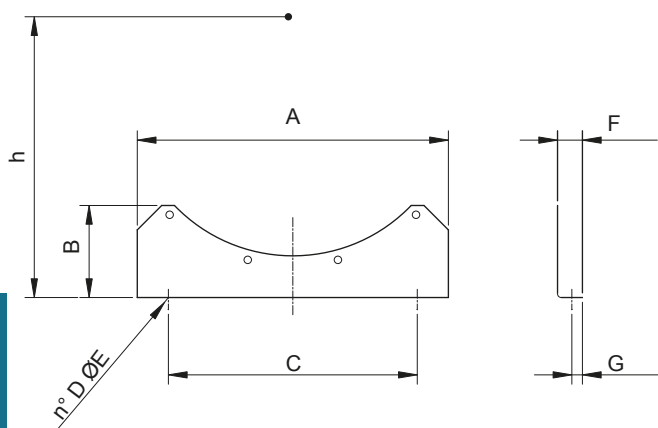
Model	A	B	C	D	E	F	G	H	kg
SQ 80	970	910	15	8	880	-	4	11	7
SQ 90	1080	1030	25	16	980	830	12	11	13
SQ 100	1170	1120	25	16	1080	920	12	11	14
SQ 112	1360	1300	30	16	1226	1000	12	11	15
SQ 125	1440	1380	30	16	1350	1080	12	11	20
SQ 140	1700	1640	45	16	1580	1100	12	16	35
SQ 160	1920	1860	45	24	1810	1200	12	16	50

PIEDI DI FISSAGGIO (FF-RI)

Consentono l'ancoraggio del ventilatore. Realizzate in lamiera d'acciaio e protette contro gli agenti atmosferici.

FIXING FEET (FF-RI)

They allow the fan fixing. Manufactured in steel sheet and protected against the atmospheric agents.



Model	A	B	C	D	ØE	h	F	G	kg
FF-RI 31	350	125	1x250	2	10	235	40	16	2
FF-RI 35	350	125	1x250	2	10	268	40	16	2
FF-RI 40	450	145	1x250	2	10	285	40	16	3
FF-RI 45	450	145	1x250	2	10	310	40	16	3
FF-RI 50	500	160	2x200	3	12	380	40	16	3,6
FF-RI 56	560	170	2x230	3	12	410	40	16	5
FF-RI 63	630	170	2x240	3	12	450	40	16	6
FF-RI 71	710	180	2x275	3	12	490	40	16	6,2
FF-RI 80	800	200	2x330	3	12	540	40	16	7,6
FF-RI 90	900	340	2x370	3	12	600	40	16	12
FF-RI 100	900	370	2x370	3	12	650	40	16	12,8
FF-RI 112	1120	380	2x380	3	12	710	50	20	19
FF-RI 125	1250	420	2x420	3	12	770	50	20	21,2
FF-RI 140	1400	360	3x400	4	16	870	70	25	37,6
FF-RI 160	1600	470	3x500	4	20	980	70	25	44