

# PLASTIC



## Ventilatore centrifugo a pale rovesce in materiale plastico Backward curved blade centrifugal fan in plastic material

### APPLICAZIONI

Questi ventilatori a semplice aspirazione con girante a pala rovescia, per la loro costruzione interamente in materiale plastico, vengono impiegati in industrie galvaniche, sale batterie oppure laddove sia necessario eliminare fumi o vapori corrosivi (acidi, sali, vapore acqueo).

### GAMMA

La serie è costituita da 10 grandezze con diametro girante da 200 a 630 mm.

### PECULIARITÀ

Le principali caratteristiche della serie PLASTIC sono i ridotti consumi elettrici e l'elevata silenziosità, entrambi conseguenza dell'utilizzo di una girante a pale rovesce ad alto rendimento. Un altro vantaggio è rappresentato dalla possibilità di variare l'orientamento di 45° in 45° senza alcuna interferenza con la sedia supporto ventilatore.

### COSTRUZIONE

Girante a pale rovesce in polipropilene (PP) stampato.  
Coclea in polietilene (PE) stampato.

- Supporto ventilatore in lamiera d'acciaio trattato con polveri epossidiche.
- Viteria in acciaio INOX.
- Motore elettrico asincrono, servizio S1, a corrente alternata, protezione IP 55 isolamento classe F, forma B5, costruzione conforme alle norme IEC/EEC (UNEL-MEC)
- Esecuzione 5 (accoppiamento diretto con girante a sbalzo)

### SPECIFICHE TECNICHE

PLASTIC standard

- Aria convogliata: corrosiva (ad eccezione di alcune sostanze) ma non abrasiva
- Temperatura aria convogliata: -20°C / +60°C
- Tensione di alimentazione:  
Versione trifase (T) 400V-50Hz.  
Versione monofase (M) 230V-50Hz.
- Orientamento standard: LG 270°

### ACCESSORI

- Giunti antivibranti: FC-PL
- Serranda con chiusura a gravità: GS-PL
- Serranda a comando manuale: MAN-PL
- Reti di protezione: PG-PL (Necessaria nell'utilizzo a bocca libera).

### A RICHIESTA

- Versioni con coclea in polietilene antistatico e antiestinguente AST
- Versioni con coclea in polipropilene: PP
- Versioni con sedia in acciaio INOX: PLASTIC-S INOX
- Versioni ATEX 3G

### APPLICATIONS

These single inlet centrifugal fans with backward curved blade impeller, thanks to their construction completely made in plastic material are used in chemical or galvanic industries or whenever there is necessity to exhaust corrosive smoke and vapours (acid, salt, etc).

### RANGE

This line consists of 10 sizes with impeller diameter from 200 to 630 mm.

### ADVANTAGES

The main features of PLASTIC line are the very low electrical consumption and the reduced noise level, due to the high efficiency of the backward curved blade impellers.

Another advantage is the possibility to adjust the discharge position in steps of 45° each (without any contact with the fan support).

### CONSTRUCTION

- Backward curved blade impeller in moulded polypropylene (PP)
- Casing in moulded polyethylene (PE)
- Fan support in epoxy painted steel sheet
- Screws in stainless steel
- Asynchronous electric motor, protection IP55, insulation class F, service S1, mounting type B5, construction in conformity to IEC/EEC (UNEL-MEC)
- Arrangement 5 (impeller directly coupled to motor shaft)

### TECHNICAL SPECIFICATIONS

PLASTIC standard

- Conveyed air: corrosive (except for few substances) not abrasive
- Temperature of conveyed air: -20°C/+60°C
- Voltage:  
Three phase version (T) 400V-50Hz.  
Mono-phase version (M) 230V-50Hz.
- Standard discharge angle: LG 270°

### ACCESSORIES

- Inlet and out let flexible connections: FC-PL
- Gravity shutter: GS-PL
- Manual setting shutter: MAN-PL
- Protection guards: PG-PL (Necessary for use in free air).

### ON REQUEST

- Versions with casing in antistatic and self extinguishing polyethylene AST
- Versions with casing in polypropylene: PP
- Versions with fan support in stainless steel: PLASTIC-S INOX
- Explosion proof ATEX 3G versions

## PLASTIC

## Orientamenti

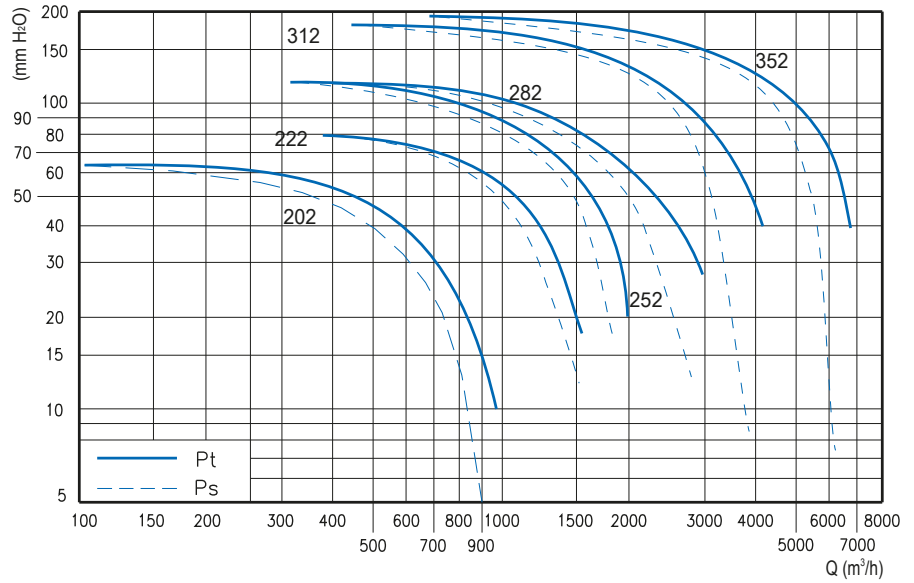
### Discharge angles

RD	RD 0	RD 45	RD 90	RD 135	RD 180	RD 225	RD 270	RD 315
LG	LG 0	LG 45	LG 90	LG 135	LG 180	LG 225	LG 270	LG 315

Le prestazioni indicate nei diagrammi si riferiscono ad aria alla temperatura di 15°C ed all'altitudine di 0 mt s.l.m. , e sono state ottenute in installazioni di tipo "D" in assenza di reti e accessori .  
Performances shown in the selection diagrams refer to air at 15°C temperature and 0 mt a.s.l. altitude, and they were obtained in installation type "D" with no grid nor accessories.

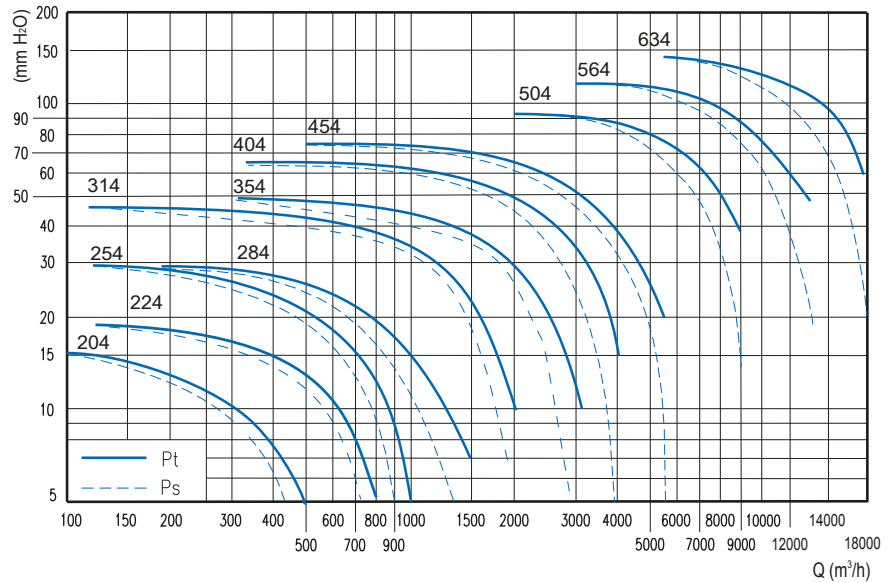
2 POLI/POLES (3000 rpm) M: monofase/single-phase (1Ph-230V-50 Hz)  
T: trifase/three-phase (3 Ph-400V -50 Hz)

Modello Model	Pm (kW)	In max (A)	Mot. (H)	Lp dB(A)
202 M	0,18	1,65	63	62
202 T	0,18	0,55	63	62
222 M	0,25	1,85	63	68
222 T	0,25	0,65	63	68
252 M	0,37	3,1	71	71
252 T	0,37	1	71	71
282 M	0,75	5,2	80	75
282 T	0,75	1,9	80	75
312 M	1,5	9,5	90	79
312 T	1,5	3,2	90	79
352 T	2,2	4,7	90	80



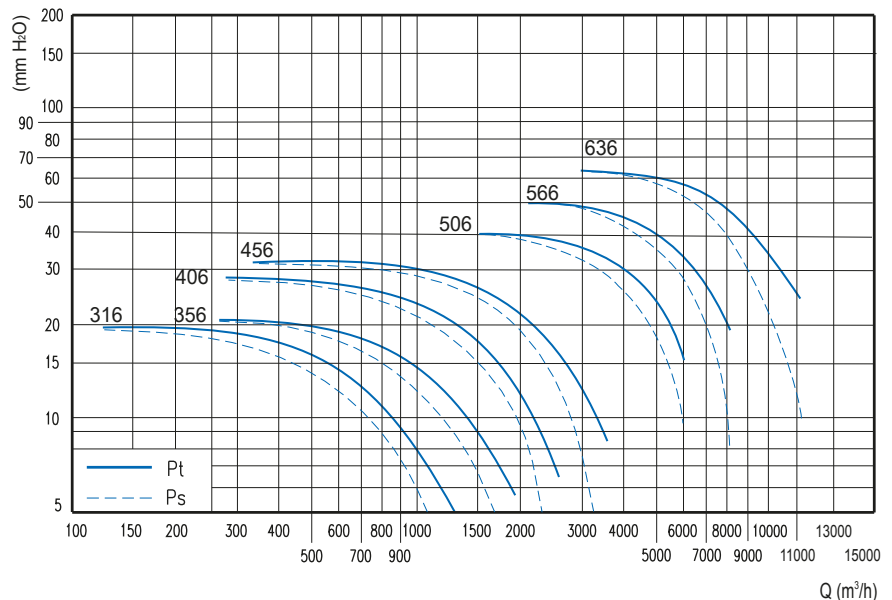
4 POLI/POLES (1500 rpm) M: monofase/single-phase (1Ph-230V-50 Hz)  
T: trifase/three-phase (3 Ph-400V -50 Hz)

Modello Model	Pm (kW)	In max (A)	Mot. (H)	Lp dB(A)
204 M	0,12	1,1	63	51
204 T	0,12	0,4	63	51
224 M	0,12	1,1	63	51
224 T	0,12	0,4	63	51
254 M	0,12	1,1	63	54
254 T	0,12	0,4	63	54
284 M	0,18	1,65	63	55
284 T	0,18	0,6	63	55
314 M	0,25	2,5	71	59
314 T	0,25	0,85	71	59
354 M	0,37	3,3	71	62
354 T	0,37	1,1	71	62
404 M	0,55	4,4	80	65
404 T	0,55	1,5	80	65
454 T	1,1	2,6	90	67
504 T	2,2	4,8	100	69
564 T	4	8,3	112	72
634 T	5,5	11	132	79



6 POLI/POLES (1000 rpm) - T: trifase/three-phase (3 Ph-400V -50 Hz)

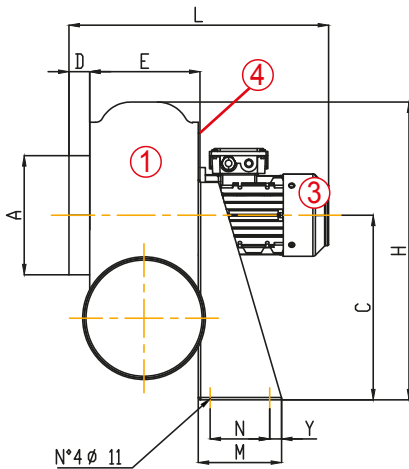
Modello Model	Pm (kW)	In max (A)	Mot. (H)	Lp dB(A)
316 T	0,18	0,7	71	52
356 T	0,18	0,7	71	53
406 T	0,25	0,95	71	56
456 T	0,37	1,25	80	57
506 T	0,55	1,8	80	59
566 T	1,1	2,9	90	63
636 T	2,2	4,8	112	69



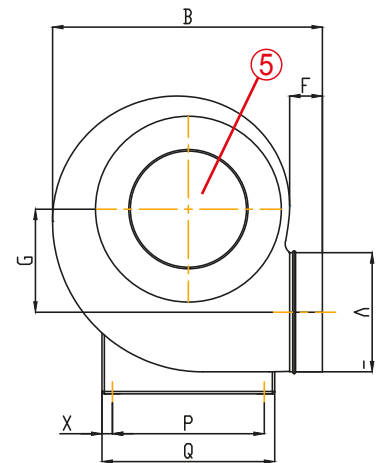
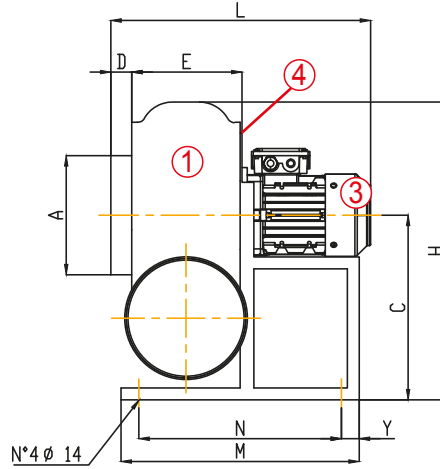
Tolleranze: prestazioni aerauliche e rumorosità rientrano nelle tolleranze indicate nella norma DIN 24166, Classe 2  
Tolerances: performances and sound power levels within the tolerances allowed by the DIN 24166 standard for Class 2.

Rpm= Numero di giri nominali del motore/ Nominal motor speed  
Pm= Potenza motore/Motor power  
In= Corrente assorbita/Absorbed current  
Lp= livello di pressione sonora in campo libero a 1.5 m dal ventilatore con bocche canalizzate.  
Sound pressure level in free field at 1.5 m distance from the fan, with ducted inlet and outlet.

20-45



50-63



① Chiocciola  
Casing

② Supporto ventilatore  
Fan support

③ Motore  
Motor

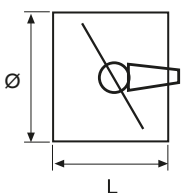
④ Disco di chiusura con guarnizione  
Closing back disc with gasket

⑤ Girante  
Impeller

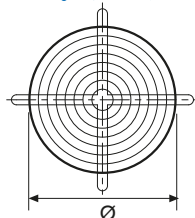
Modello Model	AØ	B	C	D	E	F	G	H	L	M	N	Y	P	Q	X	Kg
20	160	373	250	35	160	55	140	400	390	140	100	20	200	235	17,5	9
22/25	200	453	310	35	185	55	173	500	430	140	100	20	255	290	17,5	10-13
28	225	515	350	40	195	70	208	560	475	190	120	35	280	316	18	14-19
31	250	560	410	40	200	70	240	640	530	230	150	40	320	355	17,5	19-26
35	280	597	445	40	237	55	260	715	567	230	150	40	355	390	17,5	23-32
40	315	675	495	40	252	55	290	790	532	250	170	40	325	365	20	30-33
45	355	750	550	40	287	55	324	880	617	250	170	40	370	410	20	37-40
50	400	840	630	50	355	60	360	1025	729	640	577	25	289	325	18	62-70
56	450	930	710	50	365	60	410	1120	760	695	647	25	289	325	18	87-110
63	500	1100	800	50	415	60	450	1300	852	740	697	25	337	372	18	102-112

Dimensioni in mm/Dimensions in mm

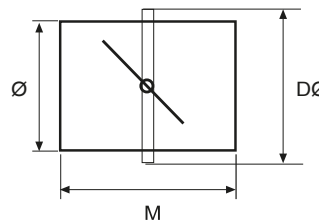
MAN-PL  
Serranda a comando manuale  
Manual setting shutter



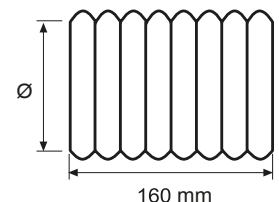
PG-PL  
Rete di protezione  
(Obbligatorio per l'utilizzo a bocca libera)  
Protection grid (mandatory for free air)



GS-PL  
Serranda a gravità  
Gravity shutter



FC-PL  
Giunto antivibrante  
Flexible connections



Modello Model	20	22/25	28	31	35	40	45	50	56	63
Ø	160	200	225	250	280	315	355	400	450	500
L	120	120	120	120	140	140	140	140	440	480
D	240	280	305	330	360	435	475	520	570	620
M	200	200	200	200	200	210	210	210	210	210

Dimensioni in mm/Dimensions in mm