



DESCRIÇÃO

Recuperador de calor doméstico, modelo VMC 220/370V, de duplo fluxo com recuperador de calor do tipo contra-corrente de alta eficiência (até 98%). Possui sistema de controlo sem fios plug & play para fácil e rápida instalação. Comando de controlo permite a seleção de diferentes modos de funcionamento e apresenta a indicação da necessidade de limpeza de filtros. Instalação na vertical.

Estrutura autoportante em polipropileno expandido revestida exteriormente a chapa pintada, com sistema de extração de filtros e drenagem de condensados.



Plug & Play



EC Technology



equip. c/controlo



Eficiência 90%



Comando Remoto

VANTAGENS

- Funcionamento silencioso
- Recuperador de alta eficiência
- Sistema de controlo sem fios
- WiFi (opcional)

ACESSÓRIOS

- Filtro
- Sensor de Humidade
- Sensor de CO₂
- Modbus gateway
- APP modelo WiFi
- Comando com display

COMPONENTES

VENTILADOR

Ventilador plug fan com motor EC.

RECUPERADOR DE CALOR

Permutador de alta eficiência, em material polimérico do tipo contra-corrente.

FILTROS

Filtros de fibras sintéticas de classe G4 ISO coarse > 65% (EN 779/ISO 16890). Na versão standard, como opção há a possibilidade de colocar filtro F7 ePM2,5 >60% (EN 779/ ISO 16890) na insuflação.

CARACTERÍSTICAS

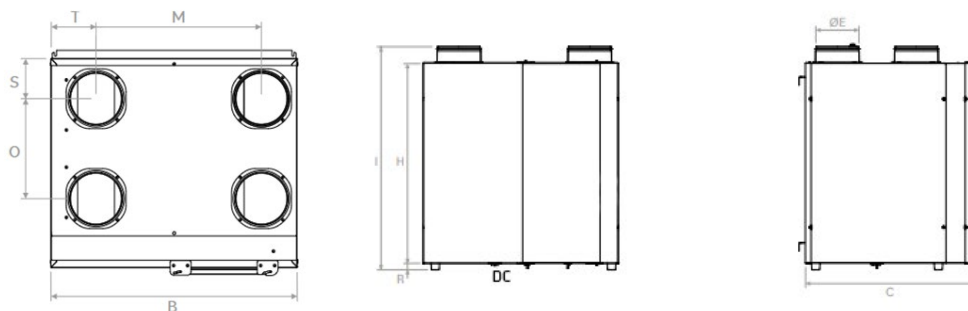
VMC	220V	370V
Caudal (m ³ /h)	220	370
Pressão estática (Pa)	100	
Potência do Motor (W)	56	83
Nº velocidades	3 (1 booster)	
Alimentação (V F Hz)	230 1 50	
IMÁX (A)	0,41	0,75
Potência Sonora (dB (A)) *	57	

* Nível de potência sonora a 3m



DIMENSÕES

VMC	220V	370V
B (mm)	600	702
C (mm)	400	617
H (mm)	660	722
E (mm)	ø123	ø160
I (mm)	722	808
M (mm)	427	475
O (mm)	172	287
R (mm)	24	24
S (mm)	87	199
T (mm)	(B-M)/2	128
Peso (kg)	37	41

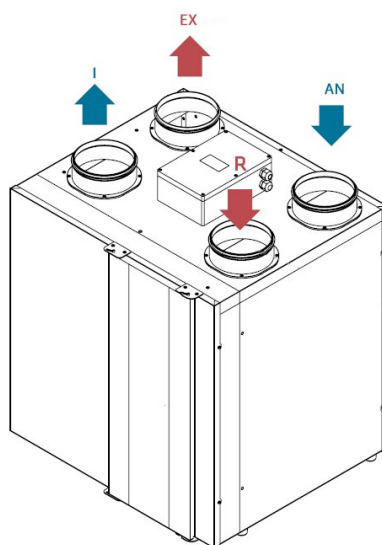
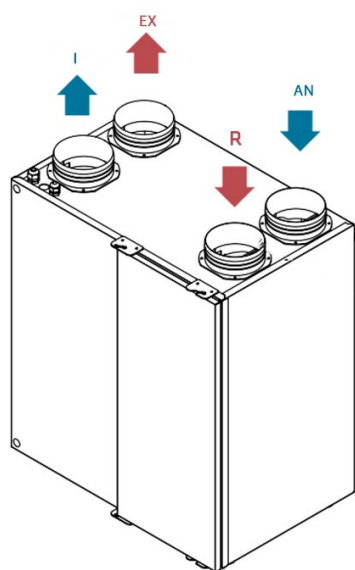


DC = Dreno de Condensação

CONFIGURAÇÕES INSTALAÇÃO

220V

370V



EX = expulsão
 R = retorno
 AN = ar novo
 I = insuflação