

VMC2 650 | 1000H



DESCRIÇÃO

Recuperador de calor doméstico, modelo VMC2 650H/1000H, de baixo nível de ruído e baixa silhueta para instalação em tetos falsos. Acesso fácil para manutenção. Controlo Plug&Play para rápida instalação com display digital LCD e RS485 (Mod Bus), seleção dos diversos modos de funcionamento e indicação da necessidade de limpeza dos filtros. Permite instalação na horizontal ou na vertical.

Estrutura autoportante em chapa de aço galvanizado e ESP de alta densidade com isolamento térmico e acústico.



Plug&Play



Baixa silhueta



Isolamento acústico

VANTAGENS

- Unidade compacta de baixo perfil
- Funcionamento silencioso
- Wi-Fi (opcional)

ACESSÓRIOS

- Filtro F9
- Sensor de humidade
- Sensor de CO₂
- Modulo WI-FI

COMPONENTES

VENTILADOR

Ventilador do tipo Plug Fan equipado com motor de elevada eficiência do tipo EC com 10 velocidades.

RECUPERADOR DE CALOR

Permutador de calor de alta eficiência com recuperação de até 90% em material polimérico equipa com By-Pass de 100% de caudal para Free-Cooling.

FILTROS

As Unidades são equipadas de forma standard com filtros de fibras sintéticas de classe G4 ISO coarse > 65% (EN 779/ ISO16890). Como opção há a possibilidade de colocar filtro F9 ISO ePM1 > 80% (EN779/ ISO16890) na insuflação.



CARACTERÍSTICAS

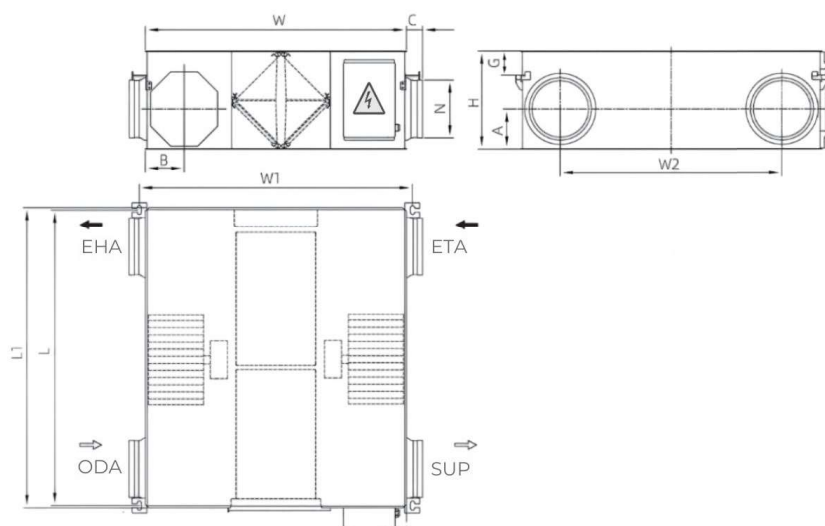
VMC2	650H	1000H
Caudal (m³/h)	650	1000
Pressão estática disponível (Pa)	120	170
Potência do Motor (W)	252	420
Alimentação (V F Hz)	220 1 50	220 1 50
IMÁX do motor (A)	1.65	2.50
dB (A) * (dB (A))	41	43
Eficiência de Recuperação (%)	86	90

* Nível de pressão sonora a 3m

DIMENSÕES

VMC2	650H	1000H
L (mm)	954	1231
L1 (mm)	935	1213
W (mm)	908	1144
W1 (mm)	946.5	118.2
W2 (mm)	692	917
H (mm)	404	404
N (mm)	195	244
G (mm)	71	82
A (mm)	202	162
B (mm)	123	164
C (mm)	61	62
Peso (kg)	38	54

DIMENSÕES



NOVA: DISTÂNCIA PARA MANUTENÇÃO E ACESSO AO EQUIPAMENTO | 600MM