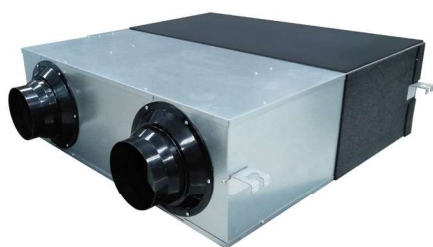




VMC2 250 | 350H



Plug&Play



Baixa silhueta

Isolamento
acústico

DESCRIÇÃO

Recuperador de calor doméstico, modelo VMC2 250H/350H, de baixo nível de ruído e baixa silhueta para instalação em tetos falsos. Acesso fácil para manutenção. Controlo Plug&Play para rápida instalação com display digital LCD e RS485 (Mod Bus), selecção dos diversos modos de funcionamento e indicação da necessidade de limpeza dos filtros. Permite instalação na horizontal ou na vertical.

Estrutura autoportante em chapa de aço galvanizado e ESP de alta densidade com isolamento térmico e acústico.

VANTAGENS

- Unidade compacta de baixo perfil
- Funcionamento silencioso
- Wi-Fi (opcional)

ACESSÓRIOS

- Filtro F9
- Sensor de humidade
- Sensor de CO₂
- Modulo WI-FI

COMPONENTES

VENTILADOR

Ventilador centrífugo de dupla aspiração equipado com motor de elevada eficiência com 3 velocidades.

RECUPERADOR DE CALOR

Permutador de calor de alta eficiência com recuperação de até 82% em material polimérico equipa com By-Pass de 100% de caudal para Free-Cooling.

FILTROS

As Unidades são equipadas de forma standard com filtros de fibras sintéticas de classe G4 ISO coarse > 65% (EN 779/ ISO16890). Como opção há a possibilidade de colocar filtro F9 ISO ePM1 > 80% (EN779 / ISO16890) na insuflação.



CARACTERÍSTICAS

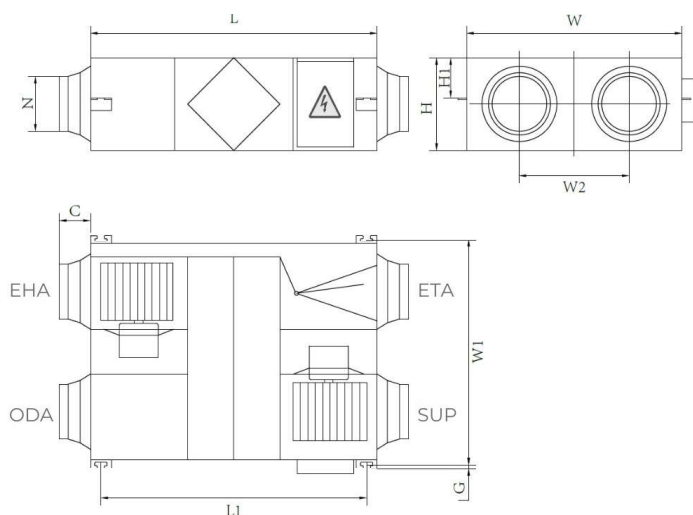
VMC2	250H			350H		
	min.	med.	max.	min.	med.	max.
Velocidade						
Caudal (m³/h)	200	250	250	300	350	350
Pressão estática disponível (Pa)	90	105	110	110	118	120
Potência do Motor (W)	117			150		
Alimentação (V F Hz)	220 1 50			220 1 50		
IMÁX do motor (A)	0.56			0.72		
Nível de Pressão Sonora dB (A)	27	34	34.5	31	37	37.5
Eficiência de Recuperação (%)	82			82		

* Nível de pressão sonora a 3m

DIMENSÕES

VMC2	250H	350H
L (mm)	744	744
L1 (mm)	675	675
W (mm)	599	804
W1 (mm)	657	860
W2 (mm)	315	480
H (mm)	270	270
H1 (mm)	111	111
C (mm)	100	100
G (mm)	19	19
N (mm)	Φ144	Φ144
Peso (kg)	25	31

DIMENSÕES



NOTA: DISTÂNCIA PARA MANUTENÇÃO E ACESSO AO EQUIPAMENTO | 600MM