

VMC 220 | 370V



DESCRIÇÃO

Recuperador de calor doméstico, modelo VMC 220/370V, de duplo fluxo com recuperador de calor do tipo contra-corrente de alta eficiência (até 98%). Possui sistema de controlo sem fios plug & play para fácil e rápida instalação. Comando de controlo permite a seleção de diferentes modos de funcionamento e apresenta a indicação da necessidade de limpeza de filtros. Unidade para instalação apenas na vertical.

Estrutura autoportante em polipropileno expandido revestida exteriormente a chapa pintada, com sistema de extração de filtros e drenagem de condensados.



Plug & Play



EC
Technology



equip.
c/controlo

VANTAGENS

- Funcionamento silencioso
- Recuperador de alta eficiência
- Sistema de controlo sem fios

ACESSÓRIOS

- Filtro
- Sensor de Humidade
- Sensor de CO₂
- Modbus gateway
- APP
- Comando com display

COMPONENTES

VENTILADOR

Ventilador plug fan com motor EC sem escovas.

FILTROS

As unidades são equipadas de forma standard com filtros de fibras sintéticas de classe G4 ISO coarse > 65% (EN 779/ISO 16890). Como opção há a possibilidade de colocar filtro F7 ePM_{2,5} >60% (EN 779/ ISO 16890) na insuflação.

RECUPERADOR DE CALOR

Permutador de alta eficiência, em material polimérico do tipo contra-corrente.

CARACTERÍSTICAS

VMC	220V	370V
Caudal nominal (m ³ /h)*	220	370
Potência instalada (W)	56	83
Nº velocidades	3 (1 booster)	3 (1 booster)
Alimentação (V F Hz)	230 1 50	230 1 50
Corrente nominal (A)	0,41	0,75
dB (A) **	57	57

* Para uma pressão estática disponível de 100Pa

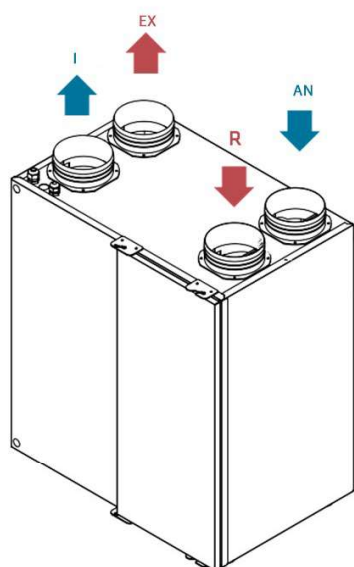


DIMENSÕES

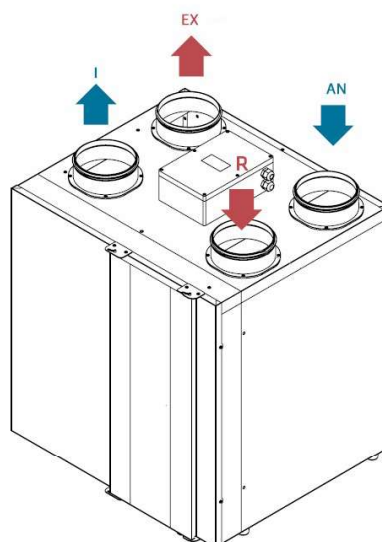
VMC	220V	370V
B (mm)	600	710
C (mm)	403	624
H (mm)	660	660
E (mm)	∅123	∅156
I (mm)	730	808
M (mm)	427	475
O (mm)	172	287
P (mm)	-	23
R (mm)	24	24
S (mm)	87	116
T (mm)	-	130
Peso (kg)	37	41

CONFIGURAÇÕES INSTALAÇÃO

220V



370V



EX = expulsão
 R = retorno
 AN = ar novo
 I = insuflação