



# VAM



## DESCRIÇÃO

Difusor válvula de extração, modelo VAM com ajuste de caudal por regulação do cone.

Estrutura em chapa de aço com acabamento pintado a RAL9010.

Fixação por anel de fixação.

## VANTAGENS

- Estética elegante.
- Fixação simples.
- Fácil ajuste de caudal.

## CARACTERÍSTICAS

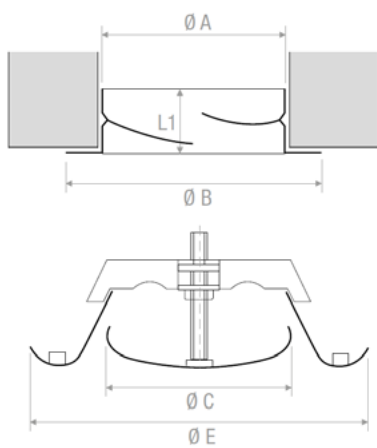
VAM		100	125	150	160	200
A <sub>ak</sub> (m <sup>2</sup> )		0,00785	0,01227	0,01767	0,02011	0,03142
Caudal (m <sup>3</sup> /h)	min	30	40	50	60	80
	max	60	90	120	130	190
L <sub>wa</sub> (db(A))	min	21	21	21	21	21
	max	26	28	29	29	31
D <sub>pt</sub> (pa)	min	10	10	10	10	10
	max	50	50	50	50	50



## DIMENSÕES

VAM	100	125	150	160	200
ØA (mm)	99	124	149	159	199
ØB (mm)	125	150	175	185	225
ØC (mm)	75	100	120	130	160
ØD (mm)	140	170	205	215	255
L (mm)	55	65	65	65	65
L1 (mm)	50	60	60	60	60

Válvula de exaustão



Válvula de fornecimento

